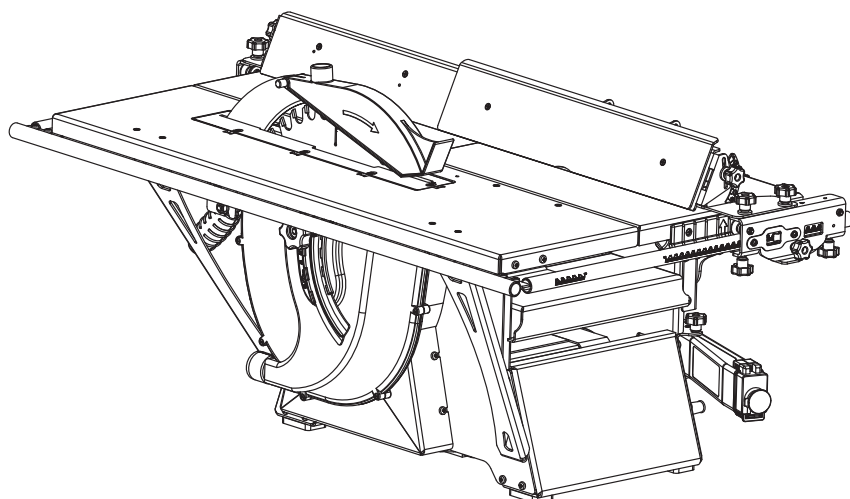


BELMASH

RU Руководство по эксплуатации

EAC

Станок
деревообрабатывающий
многофункциональный
BELMASH SDMR-2500



 **BELMASH**[®]
www.belmash.by

СОДЕРЖАНИЕ

Введение	3	8.5.1 Снятие приемного и загрузочного строгальных столов	24
1. Общие сведения	3	8.5.2 Установка кожуха для удаления стружки	24
2. Основные параметры	5	8.5.3 Установка высоты рейсмусования	24
3. Комплект поставки	6	8.6 Использование дополнительных приспособлений	25
4. Основные элементы	8	9. Техническое обслуживание и ремонт	25
5. Требования по технике безопасности	10	9.1 Заточка и замена строгальных ножей	26
5.1 Требования к рабочему месту	11	9.2 Пильный диск	28
5.2 Дополнительные меры безопасности	11	9.3 Замена приводных ремней	28
5.3 Опасности при эксплуатации станка	11	9.4 Регулировка пружин подающего вала при рейсмусовании	30
5.4 Требования к заготовке	12	10. Возможные неисправности и способы их устранения	31
5.5 Рабочая поза и подача заготовки	12	11. Правила хранения	31
6. Устройство станка, электрическая схема	13	12. Охрана окружающей среды	32
7. Подготовка к работе	14	Гарантийные обязательства	33
7.1 Сборка станка	14	Свидетельство о приёмке и продаже	34
7.1.1 Регулировка вставки пильного стола	14		
7.1.2 Установка ограждения пильного диска с расклинивающим ножом	15		
7.1.3 Установка линейки комбинированной	15		
7.1.4 Установка ограждения ножевого вала с кронштейном	17		
7.2 Установка станка	17		
7.3 Пуск станка	17		
8. Основные операции	18		
8.1 Строгание (фугование) по пласти, кромкам и под углом (по ребрам)	18		
8.1.1 Установка строгальных столов и глубины строгания	18		
8.1.2 Использование ограждения ножевого вала	19		
8.1.3 Использование линейки комбинированной при строгании	19		
8.1.4 Установка кожуха для удаления стружки	20		
8.2 Распиловка вдоль, поперек волокон и под углом	20		
8.2.1 Установка столов при пилении	20		
8.2.2 Установка глубины пропила	21		
8.3 Распиловка поперек волокон под углом с приспособлением	22		
8.4 Фрезерование дисковыми фрезами	22		
8.5 Рейсмусование	24		

УВАЖАЕМЫЙ ПОКУПАТЕЛЬ

СООО «Завод Белмаш» благодарит Вас за покупку станка деревообрабатывающего многофункционального BELMASH SDMR-2500 (далее станок). Мы производим бытовые станки, которые позволяют выполнять работу качественно, быстро, надежно и безопасно. Характеристики и параметры станков являются результатом тщательных исследований и всесторонних испытаний.

Перед началом использования станка внимательно ознакомьтесь с руководством по эксплуатации. Соблюдение требований и указаний, содержащихся в нем, обеспечит Вам безопасность работ, поможет избежать проблем при эксплуатации и обслуживании станка.

При покупке станка обязательно проверьте заполнение торгующей организацией свидетельства о приемке и гарантийных талонов. Требуйте проверки его комплектности, исправности путем пробного запуска. Талоны на гарантийный ремонт должны быть заверены штампом магазина с указанием даты продажи.

Руководство по эксплуатации не отражает незначительных конструктивных изменений в станке, внесенных изготовителем после публикации данного руководства, а также изменений по комплектующим изделиям и документации, поступающей с ними.

Приятной Вам работы.

.....
Ваши предложения и замечания отправляйте по почте:
212000, Республика Беларусь, г. Могилёв, Славгородский проезд, 37
Электронный адрес: info@belmash.by

1. ОБЩИЕ СВЕДЕНИЯ

Станок относится к оборудованию для бытового применения, индивидуального пользования.

Станок предназначен для обработки древесины (фанеры, древесно-стружечных плит и т.п.) пилением, фугованием, рейсмусованием, фрезерованием, с целью придания им необходимых форм и размеров, с ручной подачей заготовки, а при рейсмусовании – автоматическая подача заготовки. Конструкция станка позволяет удобно перемещать его вручную, а также транспортировать, в том числе легковым автомобилем.

Условия эксплуатации – на открытых площадках, под навесом, в закрытых помещениях, кроме жилых помещений.

Станки должны эксплуатироваться в следующих условиях:

- высота над уровнем моря – до 1000 м;
- температура окружающего воздуха от +5 до +40°C;
- относительная влажность окружающего воздуха – не более 80%, при температуре +20°C.

При соответствующей настройке на станке можно выполнять следующие виды обработки:

- строгание (фугование) по пласти или кромкам;
- строгание (фугование) под углом (по ребрам);
- рейсмусование;
- распиловку вдоль и поперек волокон;
- распиловку вдоль волокон под углом с помощью комбинированной линейки;
- распиловку поперек волокон под углом с помощью поворотного кронштейна;
- фрезерование дисковыми фрезами.

Класс станка по СТБ МЭК 61029-1 – первый.

Исполнение по степени защиты от влаги – незащищенное.

Питание станка осуществляется от однофазной сети переменного тока с защитным (заземляющим) проводом; качество источника электрической энергии по ГОСТ 13109; источник электрической энергии должен иметь защиту, рассчитанную на ток плавкой вставки 16 А.

Вид двигателя – асинхронный, однофазный, с рабочим конденсатором, перемежающимся режимом работы – S6-40%.

Допустимые уровни напряженности электрического поля тока промышленной частоты 50 Гц, создаваемые станком, соответствует требованиям МСанПиН001-96.

Станок используется в электросетях с условным полным сопротивлением $Z_{\max}=0,35$ Ом. Пользователь должен согласовывать с органами энергоннадзора номинальную нагрузочную способность сети в точке соединения, достаточную для данной модели станка.

Уровень шума станка соответствует требованиям ГОСТ 12.2.030, МСанПиН001. Эквивалентный и максимальный уровни звука в режиме пиления составляют 80 дБА и 90 дБА соответственно.

Вибрационные характеристики станка соответствуют требованиям ГОСТ 12.1.012, МСанПиН001.

Станок имеет встроенное устройство отключения от источника питания при перегреве асинхронного двигателя. Повторное включение станка производится после того, как электродвигатель остынет до температуры окружающей среды.

Для подключения внешних вытяжных устройств с целью сбора пыли и отходов резания станок имеет три патрубка:

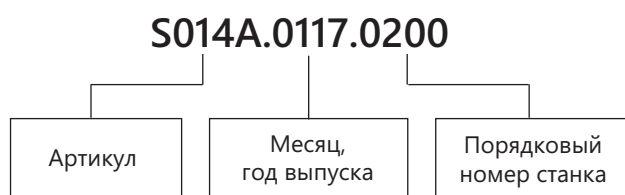
- патрубок диаметром 63 мм на кожухе для удаления стружки при строгании и рейсмусовании;
- патрубок диаметром 38 мм на кожухе пильного диска;
- патрубок диаметром 28 мм на ограждении пильного диска.

Средний срок службы станка не менее пяти лет.

Станок соответствует нормативным документам и требованиям, приведенным в ТУ и технических регламентов:

- ТР ТС 010/2011 «О безопасности машин и оборудования»;
- ТР ТС 004/2011 «О безопасности низковольтного оборудования»;
- ТР ТС 020/2011 «Электромагнитная совместимость технических средств».

Расшифровка серийного номера станка:



2. ОСНОВНЫЕ ПАРАМЕТРЫ

Основные технические параметры станка, применяемых подшипников, цепи и ремня указаны в таблицах 1, 2 и 3.

Таблица 1

Наименование параметра	Значение параметра
Максимальная ширина строгания, мм	270
Максимальная ширина рейсмусования, мм	260
Диапазон глубины строгания/рейсмусования, мм	0÷3
Номинальный диаметр пильного диска, мм	315
Номинальный диаметр дисковой фрезы, мм	125
Номинальный посадочный диаметр пильного диска/фрезы, мм	30
Максимальная толщина распиливаемого материала, мм	117
Максимальная ширина распиливаемой заготовки с помощью линейки комбинированной, мм	280
Максимальная высота при рейсмусовании, мм	120
Минимальная высота при рейсмусовании, мм	10
Скорость автоматической подачи, м/мин	6
Диапазон углов распиловки и строгания с помощью линейки комбинированной, град.	0..45
Диапазон углов распиловки поперёк волокон с помощью приспособления, град.	-45...+45
Номинальный размер пильного стола, мм	872×528
Номинальный размер столов при строгании, мм	912×284
Номинальная частота вращения ножевого вала на холостом ходу, мин ⁻¹	7700
Номинальная частота вращения пильного диска и дисковой фрезы на холостом ходу, мин ⁻¹	2850
Номинальная потребляемая мощность, Вт	2500
Номинальное напряжение, В	230
Номинальная частота питающей сети, Гц	50
Габаритные размеры станка Д×Ш×В, мм, не более	1030×680×570
Масса станка с комплектом инструмента и принадлежностей, кг, не более	87
<p><i>Предельные отклонения линейных и угловых размеров не превышает ±5%.</i> <i>Предельное отклонение частоты вращения не превышает ±10%.</i> <i>Предельное отклонение потребляемой мощности ±10%.</i></p>	

Таблица 2

Обозначение подшипника	ГОСТ	Основные размеры	Место установки	Количество подшипников
80101	7242-81	12×28×8	Обкатной шкив подачи	2
80104		20×42×12	Пильный вал	2
			Ножевой вал	2
			Обкатной вал подачи	2

Таблица 3

Наименование	Обозначение	Количество, шт.
Ремень поликлиновой	6PJ559	1
Ремень поликлиновой	8PJ813	1
Цепь	ПР-12,7-9 ГОСТ13568-97	43 звена
Звено	С ПР-12,7-9 ГОСТ 13568-97	1

3. КОМПЛЕКТ ПОСТАВКИ

Комплект поставки приводится в таблице 4.

Таблица 4

№	Позиция, рисунок	Наименование комплекта	Количество, шт.
Механизмы, приспособления, ограждения			
1	Рис. 1, 2	Станок деревообрабатывающий	1
2	Поз. 2, 4, рис. 1	Ограждение пильного диска с расклинивающим ножом	1
3**	Поз. 3, рис. 1	Линейка комбинированная (поставляется в разобранном состоянии)	
	Поз. 3а, рис. 6	Направляющая поперечная левая	1
	Поз. 3б, рис. 6	Направляющая поперечная правая	1
	Поз. 3с, рис. 6	Направляющая продольная	1
	Поз. 3д, рис. 6	Каретка (в сборе)	3
	Поз. 3е, рис. 1	Кронштейн поворотный	1
	Поз. 3ф, рис. 6	Линейка направляющая	1
	Поз. 3г, рис. 6	Винт-барашек	10
	Поз. 3h, рис. 6	Кронштейн левый	1
	Поз. 3i, рис. 6	Кронштейн правый	1
	Поз. 3j, рис. 6	Указатель	2
	Поз. 3k, рис. 6	Шайба	4
	Поз. 3L, рис. 6	Винт М4×6	4
	Поз. 3m, рис. 6	Винт М5×12	12
	Поз. 3n, рис. 6	Шайба плоская 4	4
	Поз. 3o, рис. 6	Шайба плоская 5	4
	Поз. 3р, рис. 6	Шайба пружинная 4	4
	Поз. 3q, рис. 6	Шайба пружинная 5	12
	Поз. 3r, рис. 6	Гайка-барашек	2
	Поз. 3s, рис. 1	Планка	1
4	Поз. 7, рис. 1	Ключ кольцевой	1
5	Поз. 8, рис. 2	Ограждение ножевого вала	1
6	Поз. 9, рис. 2	Кронштейн ограждения ножевого вала	1
7	Поз. 15, рис. 1	Ключ рожковый	1
8	Поз. 16, рис. 1	Толкатель	1
9	Поз. 17, рис. 2	Винт-барашек	3
10	Поз. 22, рис. 1	Вкладыш для фрезерования	1
11	Поз. 24, рис. 1	Кожух стружковыброса	1
12	Поз. 27 рис. 1	Шаблон	1
Стандартные изделия			
13**	Поз. 23, рис. 1	Диск пильный Ø315×3,2/2,2×30 мм 24Т	1
14**	Рис. 18	Нож строгальный 270×2×20 мм	2
15*	Поз. 12, рис. 1	Фреза пазовая ГОСТ 11291, Ø125 мм	1
16	-	Ключ шестигранный 3 мм DIN 911	1
17	-	Ключ шестигранный 4 мм DIN 911	1
18**	-	Комплект крепежных изделий	1
Документация			
19	-	Руководство по эксплуатации	1

Индивидуальные средства защиты			
20*	-	Комплект вкладышей противозвонных	1
21*	-	Очки защитные	1
22*	-	Маска защитная	1
* – Комплекуются по дополнительному согласованию с оптовыми заказчиками			
** – Изделия могут быть установлены на станок или на приспособление к нему			

4. ОСНОВНЫЕ ЭЛЕМЕНТЫ

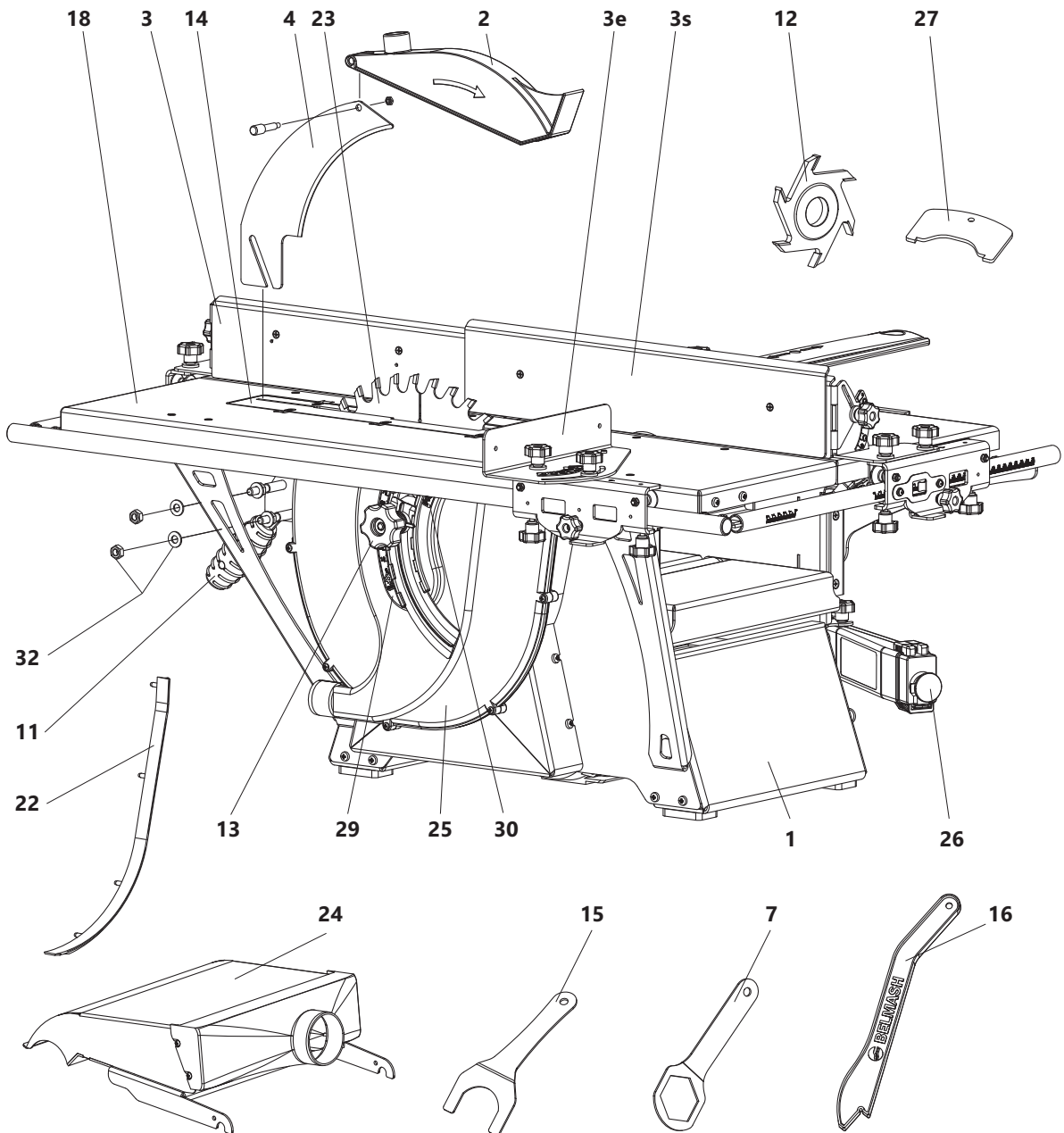


Рис. 1 Общий вид станка

1 – корпус станка

2 – ограждение пыльного диска

3 – линейка комбинированная

3e – кронштейн поворотный

3s – планка

4 – нож расклинивающий

7 – ключ кольцевой

11 – ручка регулирования глубины пропила

12 – фреза дисковая

13 – гайка-барашек регулировки глубины пропила

14 – вставка пыльного стола

15 – ключ рожковый

16 – толкатель

18 – стол пыльный

22 – вкладыш для фрезерования

23 – диск пыльный

24 – кожух для удаления стружки при строгании/
рейсмусовании

25 – кожух пыльного диска

26 – выключатель

27 – шаблон

29 – шкала глубины пропила

30 – шкала глубины фрезерования

32 – гайки и шайбы крепления расклинивающего ножа

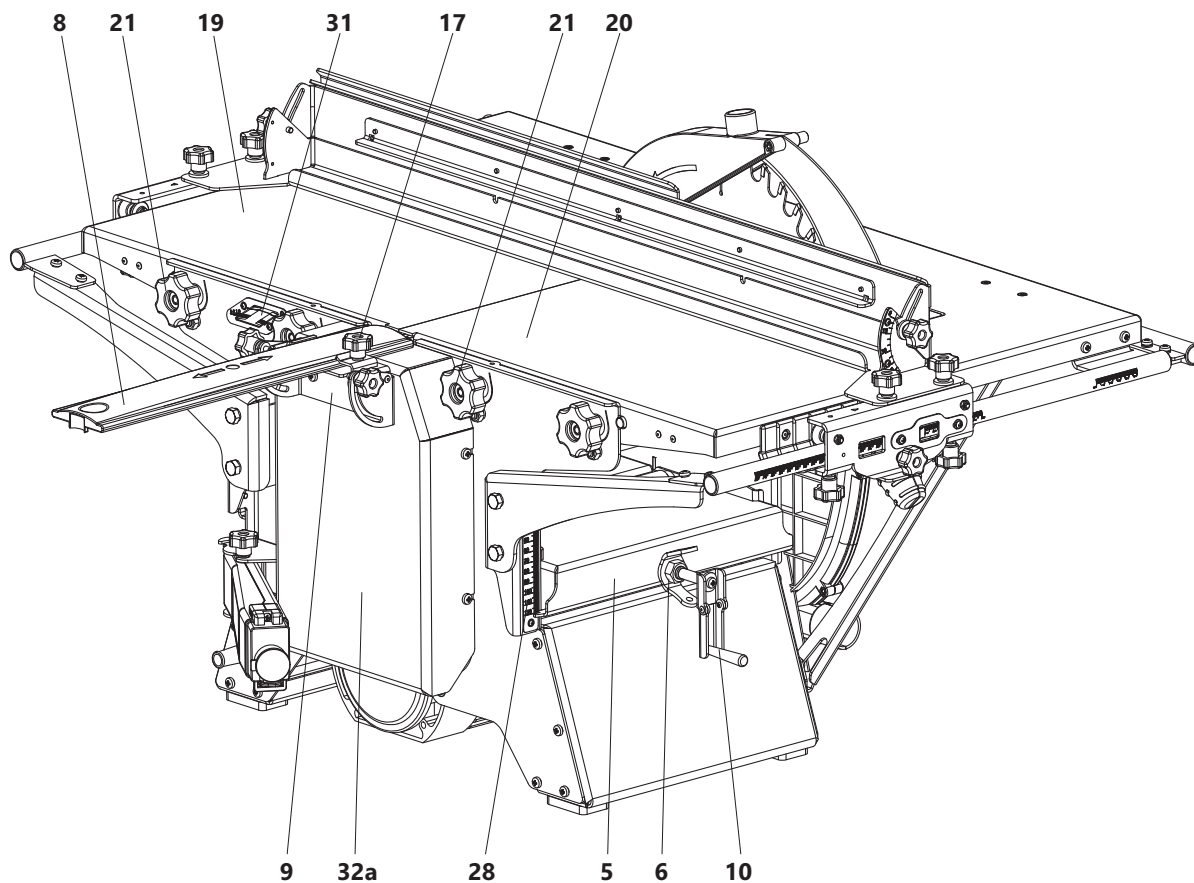


Рис. 2 Общий вид станка

5 – стол для рейсмусования

6 – гайка фиксации рейсмусного стола

8 – ограждение ножевого вала

9 – кронштейн ограждения ножевого вала

10 – ручка подъема/опускания рейсмусного стола

17 – винт-барашек

19 – стол строгальный загрузочный

20 – стол строгальный приёмный

21 – гайка-барашек

28 – шкала рейсмусования

31 – шкала глубины строгания

32a – кожух

5. ТРЕБОВАНИЯ ПО ТЕХНИКЕ БЕЗОПАСНОСТИ



Прежде чем приступить к работе изучите требования по технике безопасности. Соблюдайте все требования настоящего руководства.

Приступая к работе на станке пользователю необходимо учитывать свое физическое состояние, уровень подготовки и сложность выполняемых задач. К работе на станке допускаются лица, достигшие 18-летнего возраста, изучившие руководство по эксплуатации.

ЗАПРЕЩАЕТСЯ:

- работать в состоянии алкогольного, наркотического или токсического опьянения;
- эксплуатировать станок в условиях воздействия капель и брызг, а также на открытых площадках во время снегопада или дождя;
- оставлять станок, присоединённый к питающей сети, без надзора;
- передавать для работы станок лицам, не умеющим пользоваться им;
- использовать станок не по назначению;
- обрабатывать металлы, асбоцементные материалы, камни, пластмассу, резину и т. п.

ЗАПРЕЩАЕТСЯ эксплуатировать станок при возникновении во время работы хотя бы одной из следующих неисправностей:

- повреждение штепсельного соединения, электрического шнура;
- повреждение цепи заземления;
- появление запаха, характерного для горячей изоляции или дыма;
- нечёткой работе выключателя;
- появление повышенного шума, стука, вибрации;
- поломке или появлении трещин в корпусных деталях, ограждениях, кожухах.

Станок должен быть отключен выключателем при внезапной остановке (при заклинивании движущихся деталей и т.п.). Выключатель во время перерывов в работе должен быть закрыт крышкой.

При подключении станка необходимо использовать автоматический или плавкий предохранитель с номинальным током срабатывания 16 А.

Станок должен отключаться от электросети штепсельной вилкой:

- при смене рабочего инструмента (пильного, диска, ножей и т. п.), установке приспособлений и регулировке;
- при переносе станка с одного рабочего места на другое;
- при перерывах в работе, по окончании работы;
- при техническом обслуживании;
- при удалении стружки и опилок.

Электрический шнур станка должен быть защищен от случайного повреждения (его рекомендуется подвешивать). Непосредственное соприкосновение электрического шнура с горячими и масляными поверхностями не допускается.

При работе на открытой площадке применяйте только предусмотренный для этого и соответствующим образом промаркированный удлинительный шнур.

Всегда следите за тем, чтобы в обрабатываемом материале не попадались гвозди и посторонние предметы.

Не одевайте слишком просторную одежду и украшения. Запрещается при работе пользоваться перчатками. Они могут быть захвачены подвижными частями станка. Пользуйтесь индивидуальными средствами защиты и головным убором.

Для качественной и безопасной работы режущая часть рабочего инструмента должна быть заточенной и чистой. Для замены принадлежностей следуйте настоящему руководству по эксплуатации.

5.1 Требования к рабочему месту

- рабочее место должно быть определено с учетом расположения заготовок и изделий, направлением их перемещения и места сбора отходов;
- пространство по периметру рабочих столов станка должно быть свободным на расстоянии минимум одного метра для его обслуживания. Необходимо обеспечивать свободное рабочее пространство для направления подачи и съема заготовки, с учетом её габаритных размеров и массы;
- пол не должен быть скользким и иметь препятствия;
- содержите в чистоте станок и рабочее место;
- рабочее место должно быть хорошо освещено от естественных или искусственных источников. При использовании люминесцентного освещения возникает стробоскопический эффект, при котором можно допустить ошибку при определении направления вращения подвижных частей станка;
- в помещении необходимо обеспечивать непрерывный воздухообмен, например, проветриванием или с помощью вентиляции;
- не работайте в помещениях с взрывоопасной или химически активной средой;
- в помещении должны соблюдаться меры противопожарной безопасности, необходимо наличие огнетушителя.

5.2 Дополнительные меры безопасности

- не разрешайте детям и посторонним лицам находиться в рабочей зоне;
- при работе на станке сохраняйте устойчивое положение и не пытайтесь дотянуться до предметов, находящихся вне досягаемости;
- во время работы избегайте контакта с заземленными устройствами (например, трубопроводами, электроплитами, холодильниками и т.п.);
- не стойте в зоне плоскости пильного диска, становитесь слева или справа от него;
- будьте внимательны, следите за тем что делаете, не пользуйтесь станком, если устали;
- не применяйте поврежденные и деформированные пильные диски, ножи и фрезы;
- применяйте только пильные диски, ножи, фрезы и оснастку, рекомендованные изготовителем;
- обращайтесь внимание на то, что выбор пильного диска зависит от обрабатываемого материала;
- пользуйтесь расклинивающим ножом и регулируйте его надлежащим образом;
- пользуйтесь верхним ограждением (кожухом) пильного диска и регулируйте его положение надлежащим образом;
- избегайте перегрузки станка;
- не пытайтесь обрабатывать слишком короткие и тонкие заготовки;
- меняйте пластиковую вставку пильного диска при ее износе.

5.3 Опасности при эксплуатации станка

Даже при правильной эксплуатации станка могут возникать следующие виды опасностей:

- опасность получения травмы отлетевшей заготовкой;
- опасность получения травмы ломающимися частями заготовки;
- опасность от шума и пыли;
- опасность поражения электрическим током при неправильной прокладке электрического шнура.

Для уменьшения воздействия шума, возникающего при работе станка, обязательно используйте средства индивидуальной защиты органов слуха (вкладыши противозумные). Для защиты дыхательных путей от пыли используйте маску.

Суммарная продолжительность нахождения работающего в зоне обслуживания, без средств индивидуальной защиты по шуму, не должна превышать более 4,8 часа.

Обеспечьте надежное хранение станка. Храните его в сухом, недоступном для детей месте.

5.4 Требования к заготовке

Масса обрабатываемой заготовки не должна превышать 50 кг.

При обработке заготовок более 2 м длиной необходимо пользоваться подставками, которые устанавливаются под свисающим концом заготовки, или работать вдвоем.

Минимальная высота заготовки при строгании, пилении 5 мм; при рейсмусовании – 10 мм.

Обрабатываемую заготовку необходимо проверять на наличие металлических или минеральных включений (гвоздей, скоб, осколков, камней и т.п.). Не следует обрабатывать материалы, имеющие трещины, несросшиеся сучки, гниль, или другие пороки древесины.

При поперечном пилении «кругляка» подачу в зону резания необходимо осуществлять перемещением по столу, а не накатыванием.

При рейсмусовании заготовки должны быть обработаны с двух сторон. Разность толщин в разных концах заготовки не должно превышать 2 мм. В противном случае, возможно заклинивание заготовки при протягивании.

Заготовка не должна быть влажной. Рекомендуемая влажность не более 22%.

5.5 Рабочая поза и подача заготовки

Правильное рабочее положение пользователя – это положение стоя. Для подачи заготовки пользователю нужно становиться со смещением в сторону, рядом с местом подачи заготовки.

При фуговании нужно перемещать заготовку по загрузочному столу, прижимая к линейке направляющей Z_f (рис. 6). При этом необходимо держать пальцы сомкнутыми и удерживать заготовку сверху ладонями обеих рук. Правильное положение рук – это когда одна рука находится на верхней части заготовки над приемным столом, вторая рука – на верхней части заготовки над загрузочным столом.

Заготовку необходимо строгать по всей длине, не перемещая ее назад над вращающимся ножевым валом.

При пилении и фрезеровании заготовку необходимо удерживать пальцами, перемещать ровно по загрузочному столу, не перекашивая, используя для этого линейку направляющую Z_f и поворотный кронштейн Z_e (рис. 1).

Руки всегда нужно держать на безопасном расстоянии от места реза.

Подача заготовок должна быть равномерной (без рывков), скорость подачи должна обеспечивать спокойную работу станка, исключать его перегрузку.

Условия нормальной эксплуатации станка при обработке древесины средней твердости на максимальную глубину и ширину за один проход при ручной подаче заготовки в зону резания составляет при строгании – 1,5 м/мин, распиловка – 1 м/мин.

Для обработки коротких заготовок (длина менее 300 мм) необходимо применять толкатель.

При работе с рейсмусом следует регулярно проверять эффективность устройства, проверять исправность вала подачи. Очищать вал подачи от налипшей стружки и смолы.

Не допускается обрабатывать заготовки короче 150 мм.

При рейсмусовании коротких заготовок необходимо производить подачу заготовок торец в торец, но не менее двух деталей.

6. УСТРОЙСТВО СТАНКА, ЭЛЕКТРИЧЕСКАЯ СХЕМА

Станок представляет собой электромеханическое устройство. В качестве привода используется асинхронный электродвигатель. Вращение от двигателя к ножевому валу и пильному диску передается с помощью поликлиноременной передачи. Ремень 46 охватывает ведущий и два ведомых шкива (рис. 26). Первый из ведомых шкивов обеспечивает вращение пильному диску, второй – ножевому валу. Натяжение ремня 46 осуществляется автоматически под действием веса двигателя 47 и тяговой пружины 48.

При рейсмусовании автоматическая подача заготовки в зону резания осуществляется от двигателя к шкиву подачи 49 (рис. 27), от которого с помощью цепной передачи 52 через звездочки осуществляется вращение подающего и приемного роликов. Подающий ролик имеет зубчатую поверхность для надежной подачи заготовки в зону резания.

Для облегчения прохождения и уменьшения трения между обрабатываемой заготовкой и рейсмусным столом 5 (рис. 2), в конструкции станка имеются два гладких ролика, которые выступают над поверхностью рейсмусного стола не более чем на 0,3 мм.

В режиме строгания приемный стол 20 (рис. 2) устанавливается на уровне реза строгальных ножей, а загрузочный стол 19 имеет возможность опускаться ниже уровня реза строгальных ножей, что обеспечивает установку необходимой глубины строгания. Глубину строгания устанавливают по шкале 31 с помощью ручки 34 (рис. 8).

В режиме пиления строгальные столы устанавливаются на уровень стола пильного 18 (рис. 1), образуя полную плоскость пильного стола. При этом, строгальные столы закрывают вращающийся ножевой вал, обеспечивая тем безопасную работу. Перемещение строгальных столов осуществляется по наклонным направляющим вручную. Такая конструкция позволяет быстро и легко перенастраивать станок на необходимый вид обработки.

Выключатель станка 26 имеет защиту от непроизвольного включения станка и установлен на кронштейне, поворачивающемся так, чтобы обеспечить доступное и безопасное включение/выключение станка при различных видах работы.

Для ориентации заготовки относительно режущего инструмента и обеспечения ее поступательного, прямолинейного и продольного движения станок оснащен линейкой комбинированной 3. Конструкция линейки позволяет производить наклон рабочей части под заданным углом.

С целью предотвращения заклинивания пильного диска во время реза в конструкции станка предусмотрен расклинивающий нож 4.

Для предотвращения доступа к вращающимся частям станка в конструкции предусмотрены защитные устройства: ограждения и кожухи.

Станок оборудован мерными шкалами, указывающими глубину пропила, ширину пиления, глубину фрезерования дисковой фрезой, глубину строгания и рейсмусования.

Схема электрических соединений представлена на рис. 3.

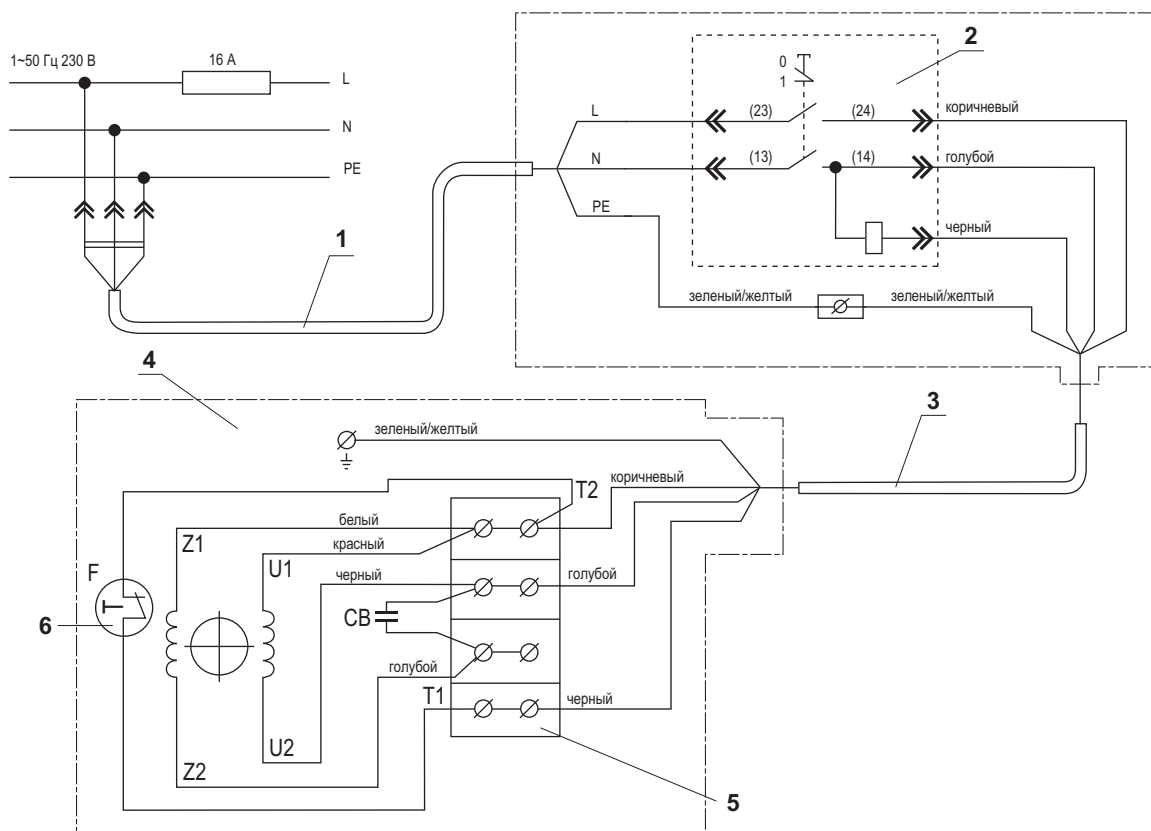


Рис. 3 Схема электрических соединений
 1 – шнур питания со штепсельной вилкой; 2 – выключатель; 3 – шнур питания; 4 – асинхронный электродвигатель;
 5 – колодка соединений; 6 – термодатчик

7. ПОДГОТОВКА К РАБОТЕ

Безотказная работа станка во многом зависит от правильного обращения и ухода, своевременного устранения недостатков.

При подготовке к работе необходимо произвести:

- сборку;
- установку;
- пуск.

7.1 Сборка станка

Необходимо извлечь станок и комплект поставки из упаковки.

Чтобы собрать станок, необходимо установить его на стол и закрепить на нём приспособления и ограждения входящие в комплект поставки.

- Отрегулируйте вставку пильного стола (п.п. 7.1.1).
- Установите ограждение пильного диска с расклинивающим ножом (п. п. 7.1.2).
- Установите линейку комбинированную (п.п. 7.1.3).
- Установите ограждение ножевого вала с кронштейном (п. п. 7.1.4).

7.1.1 Регулировка вставки пильного стола

Вставку пильного стола 14 необходимо отрегулировать так, чтобы метка «▽» 14b (рис. 4) совпадала с центром пильного диска 23, а паз 14а был параллелен плоскости пильного диска 23. Для этого необходимо отпустить винты 14с, отрегулировать накладку 14 и снова закрепить.

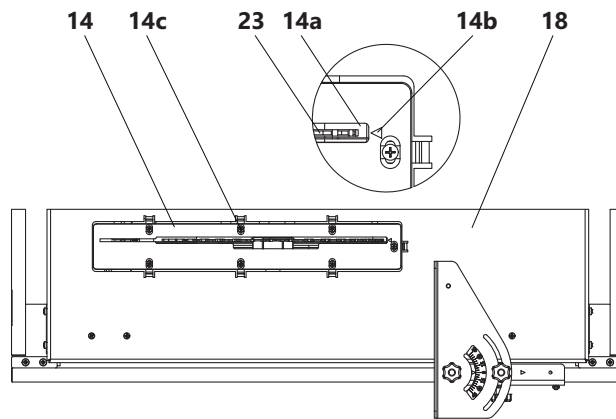


Рис. 4 Регулировка вставки пильного стола

14 – вставка пильного стола; 14а – паз; 14b – метка; 14с – винты; 18 – пильный стол; 23 – пильный диск

7.1.2 Установка ограждения пильного диска с раскливающим ножом

Для установки на станок раскливающего ножа необходимо просунуть его конец с наклонным пазом в прорезь вставки и надвинуть на два резьбовых стержня так, чтобы наклонный паз оказался между шайбами и гайками, установленными предварительно на резьбовые стержни.

Далее необходимо отрегулировать положение раскливающего ножа. Для этого предварительно установите пильный диск на максимальную глубину пропила. Раскливающий нож 4 необходимо расположить симметрично по центру в плоскости пильного диска, обеспечивая радиальное расстояние между раскливающим ножом 4 и венцом пильного диска не более 5 мм (рис. 5). Это достигается перемещением шайб с гайками 32 (рис. 1, 5) и раскливающего ножа 4 с наклонным пазом по резьбовым стержням. После установки надежно закрепите раскливающий нож 4 на стержнях гайками 32.

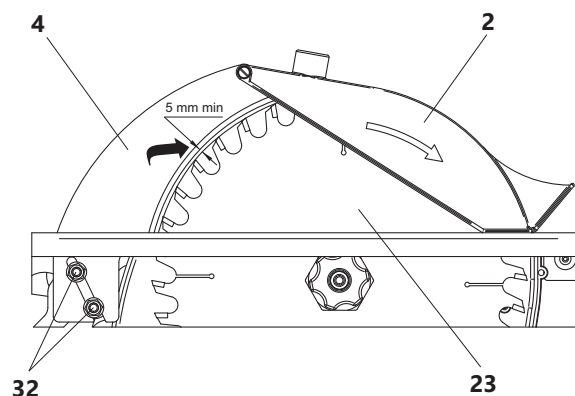


Рис. 5 Радиальное расстояние

2 – ограждение пильного диска; 4 – нож раскливающий; 23 – диск пильный; 32 – гайки с шайбами



Ограждение пильного диска должно находиться на станке при выполнении всех видов обработки.

7.1.3 Установка линейки комбинированной

Сборка и наладка линейки комбинированной осуществляется пользователем.

На рисунке 6 изображена схема сборки и установки линейки при операции пиления.

Соберите и выставьте узлы линейки комбинированной на станке. Убедитесь в правильности сборки и параллельности линейки направляющей 3f относительно плоскости пильного диска. Произведите окончательную обтяжку элементов крепления. Выставьте нулевое положение указателя 3j и зафиксируйте его при установленной линейки направляющей 3f по плоскости пильного диска.

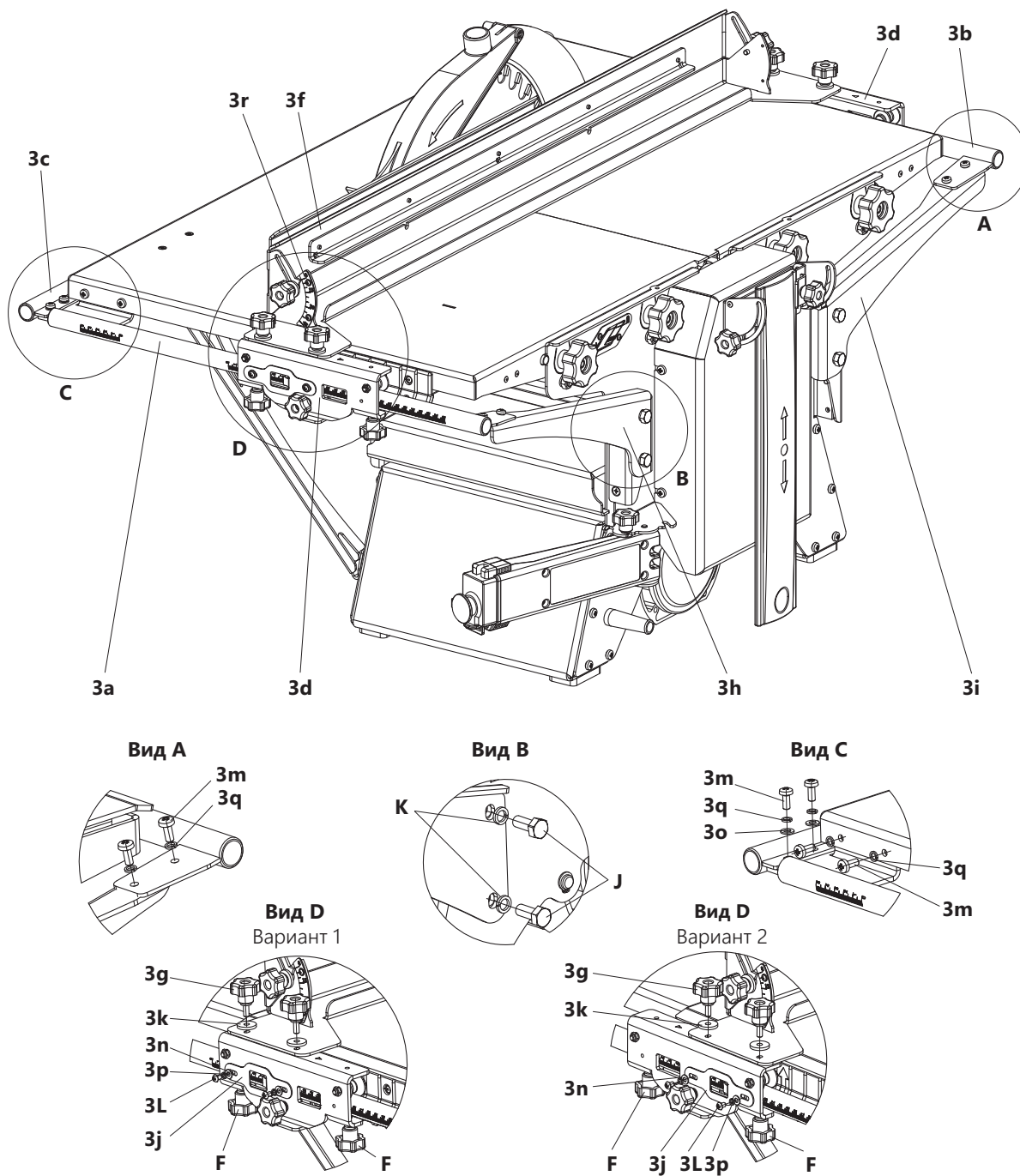


Рис. 6 Линейка комбинированная и ее основные элементы

3a – направляющая поперечная левая; 3b – направляющая поперечная правая; 3c – направляющая продольная; 3d – каретка; 3f – линейка направляющая; 3g – винт-барашек; 3h – кронштейн левый; 3i – кронштейн правый; 3j – указатель; 3k – шайба; 3l – винт M4×6; 3m – винт M5×12; 3n – шайба плоская; 3o – шайба плоская; 3p – шайба пружинная; 3q – шайба пружинная; 3r – шкала угла наклона; F – винт-барашек; J – болт M8×20; K – шайба пружинная

Для фиксации линейки направляющей 3f на заданном размере служат винты-барашки F (вид D, вариант 1).

На рисунке 6 (вид D, вариант 2) показан способ установки линейки с расширенной базой распиловки.

Линейка направляющая 3f дает возможность выставлять заготовку под углом в диапазоне 0° до 45° в соответствии с регулируемой шкалой 3r.

Линейка комбинированная устанавливается как слева от пильного диска, так и справа.

7.1.4 Установка ограждения ножевого вала с кронштейном

Чтобы установить ограждение ножевого вала необходимо:

- закрепить кронштейн 9 с помощью винтов и шайб (рис. 7);
- вставить между зацепами кронштейна 9 ограждение ножевого вала 8, установите ограждение на плоскость стола приёмного 20 и зафиксируйте винтом-барашком 17.

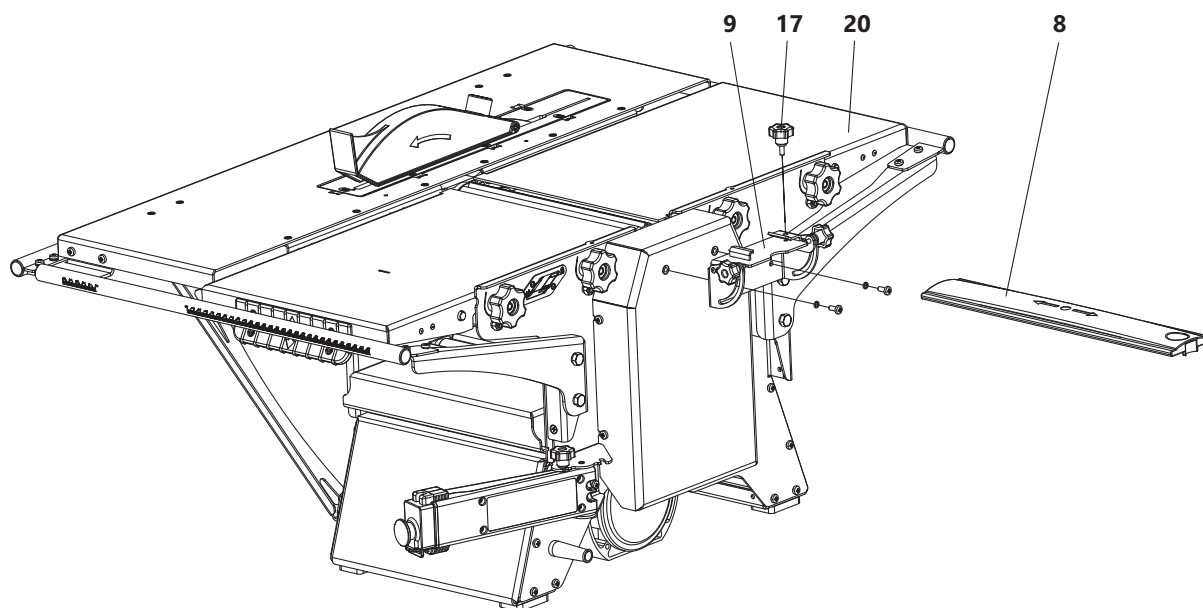


Рис. 7 Установка ограждения ножевого вала с кронштейном
8 – ограждение; 9 – кронштейн; 17 – винт-барашек; 20 – стол приёмный

7.2 Установка станка

Подготовьте ровную, устойчивую горизонтальную поверхность (стол, верстак), свободную от посторонних предметов и установите на неё станок.

Рекомендуемая высота рабочих столов станка от уровня пола составляет 850÷950 мм.

Для установки станка «Завод Белмаш» выпускает подставки БЕЛМАШ П-1, П-2 и БЕЛМАШ ПК-1, ПК-2 и столешницу БЕЛМАШ СТ. Подробная информация на сайте www.belmash.by.

Проверьте целостность корпусных деталей, надежность крепления отдельных деталей, затяжку всех болтов, винтов и гаек, их стопорение, отсутствие повреждений питающего шнура, штепсельной вилки и розетки, наличие защитных ограждений.

7.3 Пуск станка

Пуск станка осуществляется с помощью выключателя 26 (рис. 1) после подготовки и наладки на выполнение требуемого вида обработки. Выключатель находится на поворотном пульте управления, который позволяет устанавливать удобное положение при различных видах работы.

Для изменения положения необходимо освободить винт-барашек 17, повернуть поворотный пульт с выключателем и снова закрепить его с помощью винта-барашка.

Для пуска станка необходимо:

- подключить станок к электросети штепсельной вилкой;
- расфиксировать и открыть крышку выключателя, нажать на зелёную кнопку.

Для отключения станка необходимо:

- открыть крышку выключателя и нажать на красную кнопку;
- или закрыть приоткрытую крышку выключателя.

Время запуска станка не превышает 5 секунд. Если станок не запускается, его следует отключить выключателем. В случае незапуска повторное включение производится не ранее, чем через 1 минуту.



По окончании работы и во время перерывов в работе крышка выключателя должна быть закрыта.

8. ОСНОВНЫЕ ОПЕРАЦИИ

8.1 Стругание (фугование) по пласти, кромкам и под углом (по ребрам)

Перед началом работы следует произвести подготовку и наладку станка:

- установку строгальных столов;
- установку глубины строгания;
- установку ограждения;
- установку линейки комбинированной;
- установку кожуха для удаления стружки при использовании устройств стружкоудаления.



Для перехода в режим строгания необходимо опустить пильный диск ниже уровня пильного стола, до совмещения стрелки индикатора с риской «tip» на шкале глубины пропила (п.п. 8.2.2).

8.1.1 Установка строгальных столов и глубины строгания

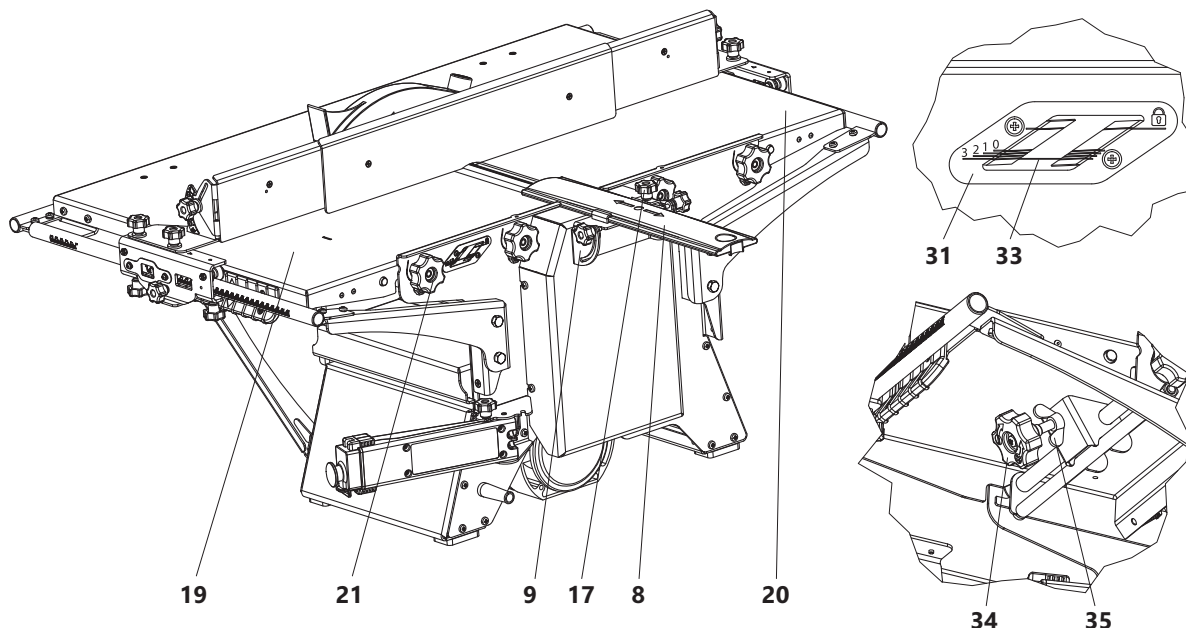


Рис. 8 Установка строгальных столов и глубины строгания

8 – ограждение; 9 – кронштейн; 17 – винт-барашек; 19 – стол загрузочный; 20 – стол приемный; 21 – гайка-барашек; 31 – шкала глубины строгания; 33 – визир глубины строгания; 34 – винт; 35 – гайка-барашек

Для установки строгальных столов (загрузочного и приемного) и глубины строгания необходимо:

- отпустить гайки-барашки 21 столов загрузочного 19 и приемного 20 (рис. 8);
- потянуть за край стола приемного 20 на себя (в горизонтальной плоскости) и опустить его вниз до упора;
- зафиксировать стол приемный 20 гайками-барашками 21;
- перемещением в горизонтальной плоскости стола загрузочного 19 и регулируя винтом 34, установить необходимую глубину строгания ($0 \div 3$ мм), совместив визир 33 стола

загрузочного 19 с необходимым значением на шкале 31 и зафиксировать выставленное положение гайкой-барашком 35;

- зафиксировать стол загрузочный 19, затянув гайки-барашки 21.

8.1.2 Использование ограждения ножевого вала

Ограждение ножевого вала 8 предназначено для закрытия той части вращающегося ножевого вала, которая не находится в зоне резания (нерабочая часть ножевого вала) во время работы станка (рис. 8).

При строгании на не полную ширину ограждение ножевого вала 8 должно быть перемещено и отодвинуто на необходимую ширину строгания.

Для перемещения ограждения ножевого вала 8 в нужное положение необходимо:

- отпустить винт-барашек 17;
- переместить ограждение ножевого вала 8 вдоль ножевого вала, закрыв не используемую часть инструмента;
- затянуть винт-барашек 17.



.....
По окончании работы и во время перерывов в работе ограждение 8 должно полностью закрывать ножевой вал.

8.1.3 Использование линейки комбинированной при строгании

Линейка комбинированная предназначена для ориентирования обрабатываемой заготовки относительно ножевого вала и обеспечивает прямолинейное перемещение заготовки.

Сборка и установка линейки комбинированной описана в п.п. 7.1.3.

Установите линейку комбинированную 3 и планку 3s как указано на рисунке 9. Линейка направляющая 3f может быть установлена как перпендикулярно к столу, так и под углом.

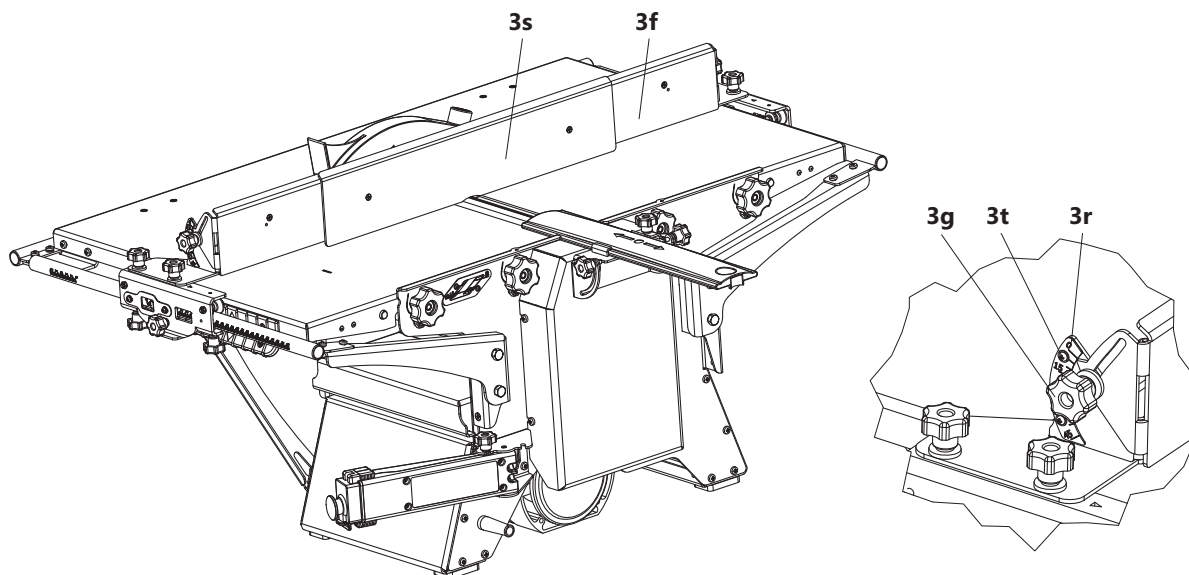


Рис. 9 Использование линейки при строгании

3f – линейка направляющая, 3g – винт-барашек; 3s – планка; 3t – винт; 3r – шкала угла наклона

Для установки линейки направляющей 3f под углом необходимо ослабить крепление двух винтов – барашков 3g, установить линейку по шкале 3r на необходимый угол, затянуть винты-барашки 3g. Линейка направляющая 3f должна прилегать к приёмному столу (при любом угле поворота).

Шкала 3г имеет регулировку. Для этого необходимо выставить линейку по угольнику, обеспечив угол 90°, ослабить винты 3т, выставить позицию «0» по указателю, зафиксировать винты. Такую же операцию проделайте со шкалой с противоположной стороны.

8.1.4 Установка кожуха для удаления стружки

Для эффективного отвода стружки при строгании, рекомендуется применять устройства для ее удаления. Для подключения данного устройства используется кожух для удаления стружки 24 (рис. 10).

При строгании кожух для удаления стружки 24 устанавливается на оси и поджимается столом для рейсмусования 5 путем его подъема и фиксации гайкой 6.

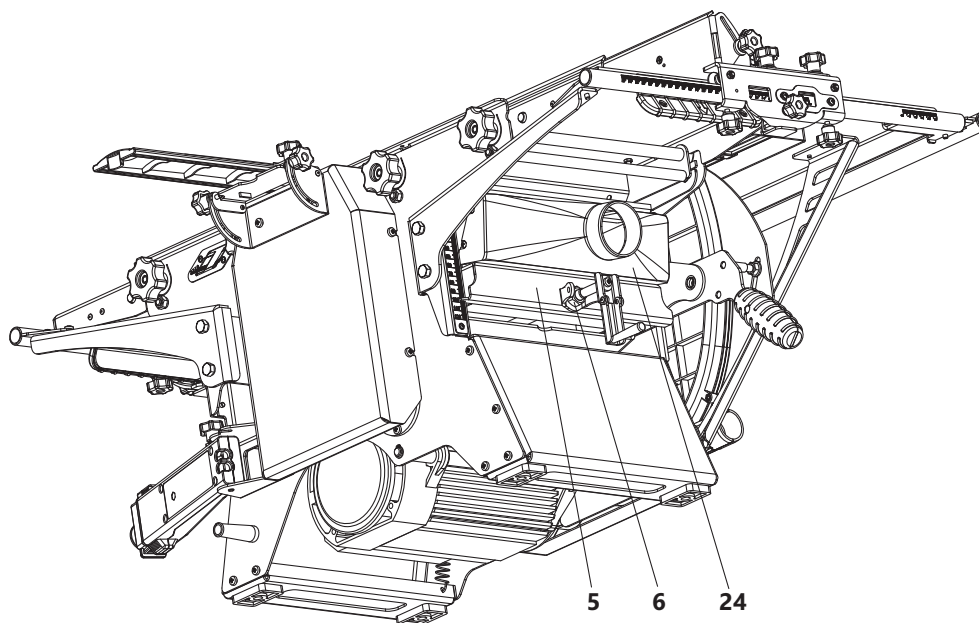


Рис. 10 Установка кожуха для удаления стружки при строгании
5 – стол для рейсмусования; 6 – гайка фиксации рейсмусного стола, 24 – кожух для удаления стружки

8.2 Распиловка вдоль, поперек волокон и под углом

Перед началом работы следует произвести подготовку и наладку станка.

Подготовка и наладка включает:

- установку строгальных столов;
- установку глубины пропила.

Установите линейку комбинированную 3, как указано на рисунке 11 или 12.

8.2.1 Установка столов при пилении

Для установки столов при пилении необходимо (рис. 11):

- освободить винты-барашки 17, повернуть кронштейн 9 и опустить ограждение ножевого вала 8, как указано на рисунке;
- ослабить гайки-барашки 21;
- свести столы строгальные загрузочный 19 и приёмный 20, установить на один уровень со столом пильным 18;
- затянуть гайки-барашки 21.

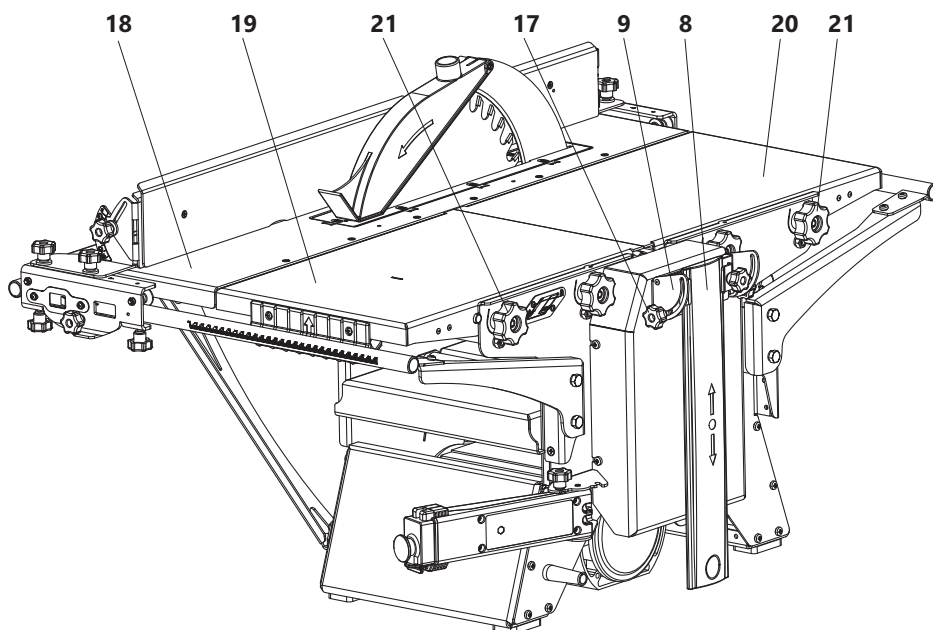


Рис. 11 Станок в режиме пиления с установленной линейкой комбинированной слева от пильного диска
 8 – ограждение ножевого вала; 9 – кронштейн; 17 – винт-барашек; 18 – стол пильный; 19 – стол приемный; 20 – стол загрузочный; 21 – гайка-барашек

8.2.2 Установка глубины пропила



Регулировка глубины пропила осуществляется только при сведенных и установленных на один уровень с пильным строгальных столах.

Установка глубины пропила осуществляется следующим образом (рис. 12):

- ослаблением гайки-барашка 13 освободить систему крепления пильного диска настолько, чтобы можно было легко с помощью ручки 11 перемещать пильный диск 23 вверх/вниз;
- установить на шкале 29 необходимую глубину пропила перемещением ручки 11 вверх/вниз;
- удерживая ручку 11 в необходимом положении, зафиксировать систему крепления пильного диска гайкой-барашком 13.

При использовании линейки комбинированной 3 для операции пиления необходимо установить планку 3s согласно рисунку 12.

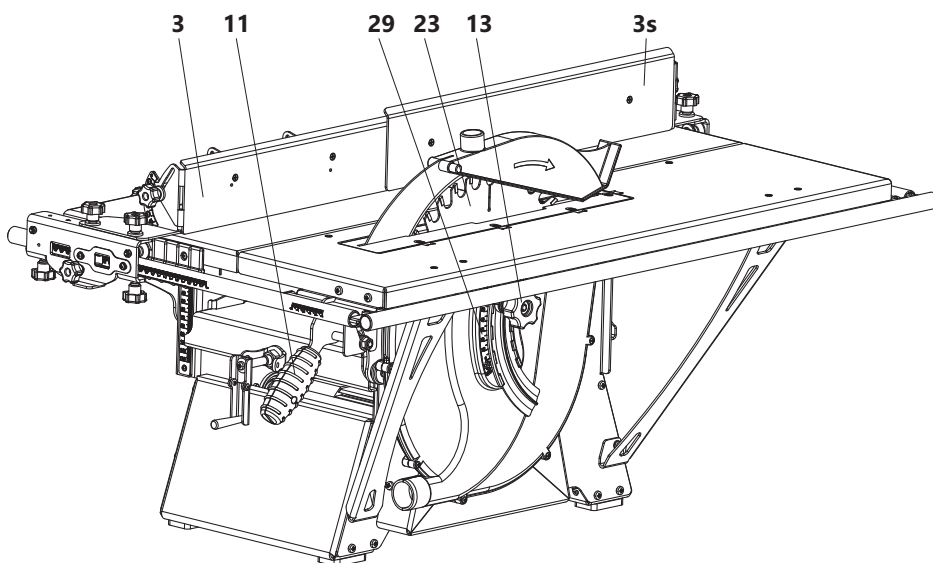


Рис. 12 Установка глубины пропила
 3 – линейка комбинированная; 3s – планка; 11 – ручка; 13 – гайка-барашек регулировки глубины пропила; 23 – диск пильный; 29 – шкала глубины пропила

8.3 Распиловка поперек волокон под углом с приспособлением

Устройство для поперечной распиловки позволяет распиливать заготовку под углом в диапазоне от -45° до $+45^\circ$ в соответствии с регулируемой шкалой 3и (рис. 13).

Для установки приспособления необходимо:

- выкрутить винты-барашки 3g;
- переставить одну из кареток 3d на направляющую продольную 3с;
- установить кронштейн поворотный 3е.

Для обеспечения требуемой плавности хода при поперечной распиловке необходимо выставить ролик с помощью лапки 3v с последующей фиксацией положения гайкой-барашком 3r.

Шкала 3и имеет регулировку. Для этого необходимо выставить кронштейн поворотный 3е по угольнику, обеспечив угол 90° относительно пильного диска, ослабить винты крепления, выставить позицию «0» по указателю, зафиксировать винты.

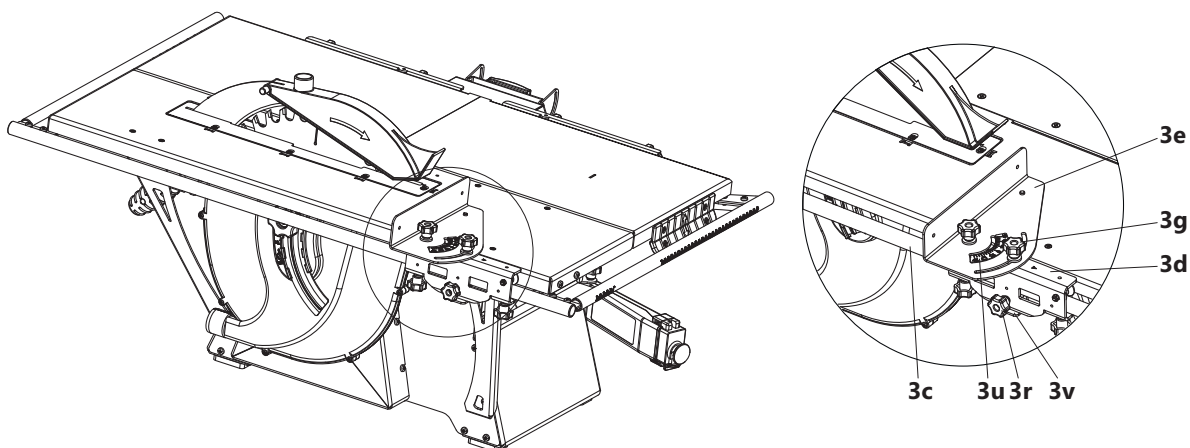


Рис. 13 Станок в режиме пиления с установленным приспособлением для поперечной распиловки под углом
3с – направляющая продольная; 3d – каретка; 3е – кронштейн поворотный; 3g – винт-барашек; 3r – гайка-барашек;
3и – шкала; 3v – лапка

8.4 Фрезерование дисковыми фрезами

Перед началом работы следует произвести подготовку и наладку станка:

- опустить с помощью ручки регулирования глубины пропила 11 (рис. 1) пильный диск 23 в нижнее положение;
- открутить гайку-барашек регулировки глубины пропила 13 пильного диска 23 (рис. 14);
- с помощью отвертки снять кожух пильного диска 25 (рис. 1);
- установить гайку-барашек регулировки глубины пропила 13 на рабочее место (рис. 14);
- поднять пильный диск 23 в крайнее верхнее положение и зафиксировать его винтом-барашком регулировки глубины пропила 13;
- вставить ключ 15 в зазор между пильным диском и отверстием вставки 14 стола пильного 18 (рис. 1), зафиксировать положение фланца пильного диска;
- с помощью кольцевого гаечного ключа 7 расфиксировать резьбовое соединение гайки зажимной 36 (рис. 14);
- снять пильный диск 23;
- установить дисковую фрезу 12, зафиксировать её обратной стороной гайки зажимной 36;
- установить вкладыш для фрезерования 22;
- установить глубину фрезерования. Глубина фрезерования дисковой фрезой устанавливается аналогично глубине пропила пильным диском (п.п. 8.2.2). Шкала глубины фрезерования 30 расположена справа на кожухе 25 пильного диска (рис. 1);
- отрегулировать вставку пильного стола 14 относительно дисковой фрезы 12. Она должна быть установлена симметрично относительно центра дисковой фрезы.



Гайка 36 имеет левое резьбовое соединение. Закручивание — против часовой стрелки, откручивание — по часовой стрелке (рис. 14a).

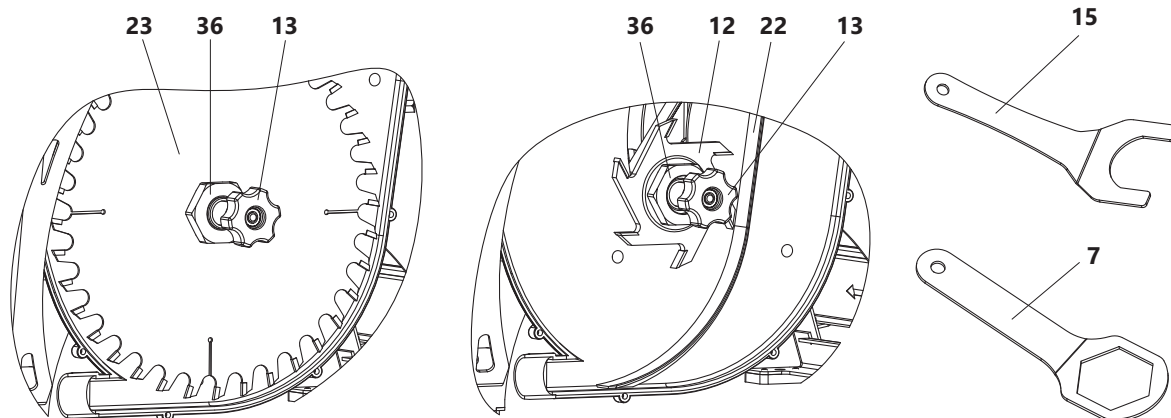


Рис. 14 Демонтаж пильного диска. Установка фрезы

7 – ключ кольцевой; 12 – фреза дисковая; 13 – гайка-барашек регулировки глубины пропила; 15 – ключ рожковый; 22 – вкладыш для фрезерования; 23 – диск пильный; 36 – гайка зажимная

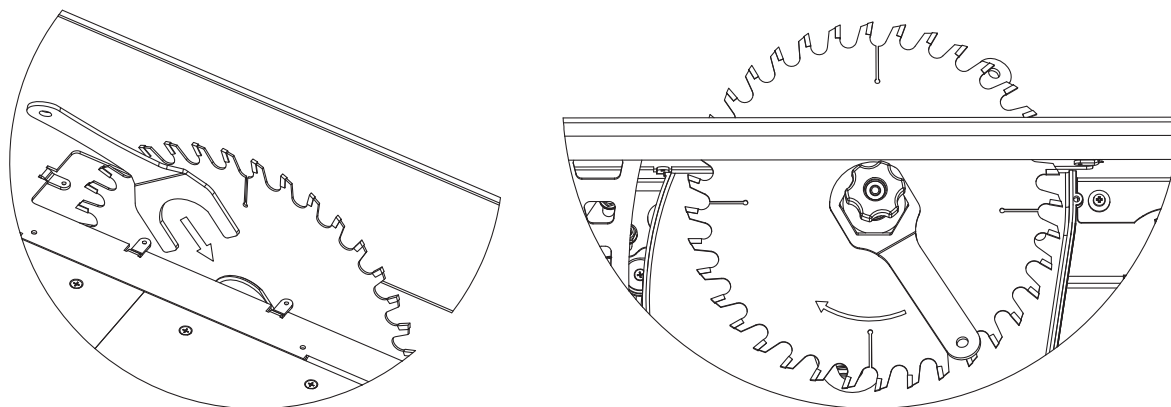


Рис. 14a Установка ключей при демонтаже пильного диска/фрезы

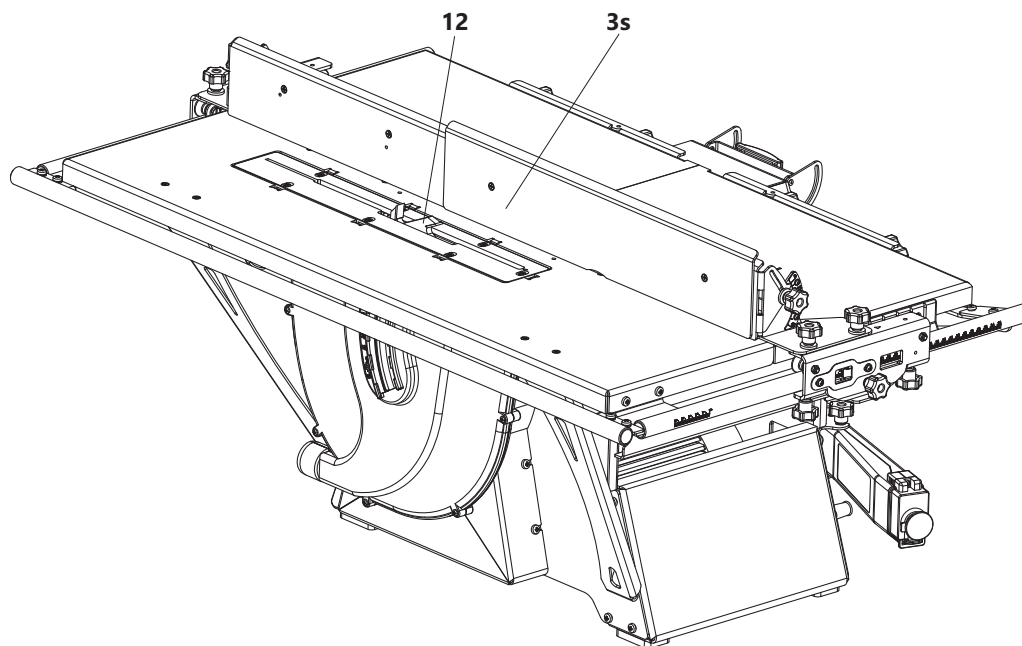


Рис. 15 Станок в режиме фрезерования дисковой фрезой. Установка линейки справа
3s – планка; 12 – дисковая фреза

В процессе фрезерования дисковой фрезой линейку комбинированную можно устанавливать как справа, так и слева относительно фрезы.

При использовании линейки для операции фрезерования дисковыми фрезами необходимо установить планку 3s (рис. 15).

8.5 Рейсмусование

Рейсмусование осуществляется на нижнем столе 5 (рис. 2).

Перед началом работы следует произвести подготовку и наладку станка:

- снять приемный и загрузочный строгальные столы;
- установить кожух удаления стружки;
- установить высоту рейсмусования.

8.5.1 Снятие приемного и загрузочного строгальных столов

Для снятия приемного 19 и загрузочного 20 строгальных столов необходимо (рис. 16):

- опустить и зафиксировать пильный диск 23 (рис. 1) в нижнем положении;
- освободить винты-барашки 17, повернуть кронштейн 9 и опустить ограждение 8 ножевого вала, как указано на рисунке 15;
- ослабить гайки-барашки 21;
- опустить приемный стол 20 до упора;
- на загрузочном столе 19 утопить пальцем бобышку 19а и следуя направлениям стрелок, снимите со станка загрузочный стол 19;
- таким же образом произведите снятие приемного стола 20;
- вывернуть винт 34.

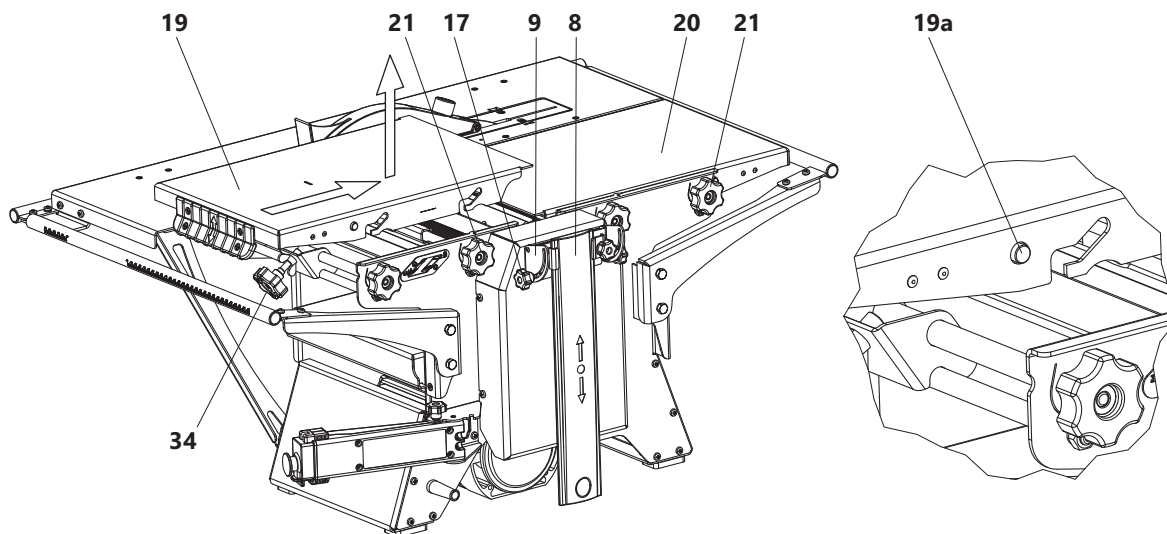


Рис. 16 Снятие приемного и загрузочного строгальных столов со станка

8 – ограждение ножевого вала; 9 – кронштейн; 17 – винт-барашек; 19 – стол приемный; 19а – бобышка; 20 – стол загрузочный; 21 – гайка-барашек; 34 – винт

8.5.2 Установка кожуха для удаления стружки

Установите кожух для удаления стружки 24, как показано на рис. 17. Закрепить его с помощью гаек-барашков 21.

8.5.3 Установка высоты рейсмусования

Для установки высоты рейсмусования на заданный размер необходимо:

- освободить гайку фиксации рейсмусного стола 6 (рис. 2);
- вращением рукоятки 10 выставить необходимый размер по шкале 28;
- зафиксируйте заданное положение гайкой 6.

Заготовку поместить на стол для рейсмусования и подать в зону обработки. При попадании под подающий вал, заготовка затягивается в зону резания автоматически.

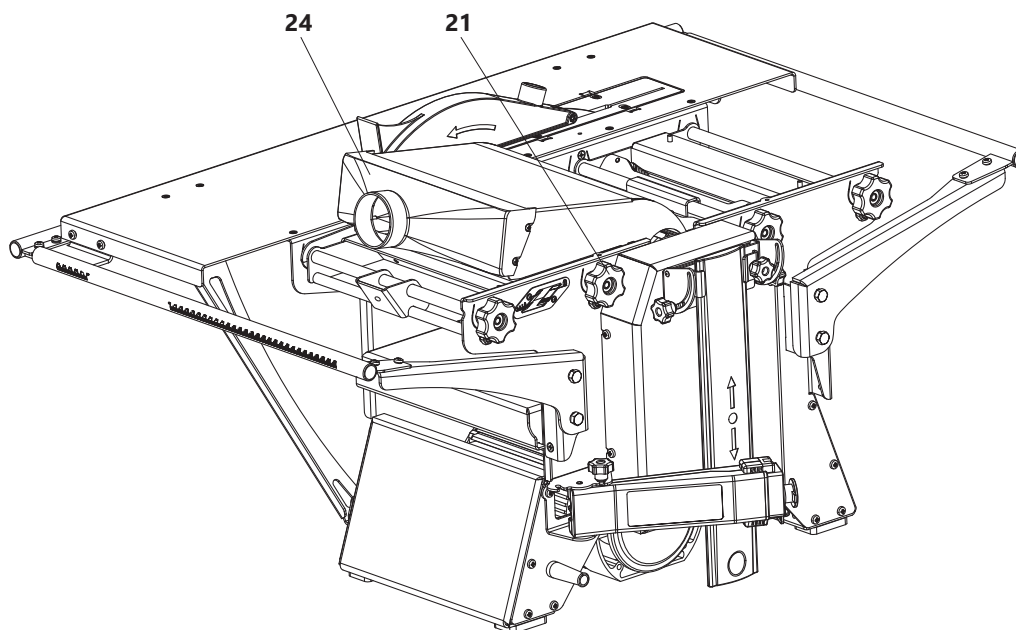


Рис. 17 Установка кожуха для удаления стружки при рейсмусовании
21 – гайка-барашек; 24 – кожух для удаления стружки

8.6 Использование дополнительных приспособлений

Для станка имеется ряд дополнительных приспособлений, расширяющих функционал станков:

- прижимное устройство БЕЛМАШ УП-07;
- прижим боковой SC-01.

Приспособления не входят в стандартный комплект поставки. Подробная информация, руководства по эксплуатации всех дополнительных устройств есть на сайте www.belmash.by.

9. ТЕХНИЧЕСКОЕ ОБСЛУЖИВАНИЕ И РЕМОНТ

С целью поддержания станка в постоянной технической исправности и готовности к работе проводят ежемесячное техническое обслуживание – ЕТО.

ЕТО – ежемесячное техническое обслуживание включает:

- внешний осмотр;
- проверку крепления строгальных ножей;
- чистку станка.

Внешний осмотр включает в себя: проверку кабеля, целостности защитных ограждений.

Проверку крепления строгальных ножей производят подтягиванием ключом зажимных винтов 37 (рис. 19).

Чистка включает удаление щеткой или пылесосом пыли, стружки, опилок с поверхностей и деталей станка.

Особое внимание уделите очистке от смолы и стружки зубцов подающего вала автоматической подачи и стола с роликами для рейсмусования.

Ремонт станка производится только специализированными сервисными центрами. Актуальный список сервисных центров вы найдете на сайте www.belmash.by.

9.1 Заточка и замена строгальных ножей

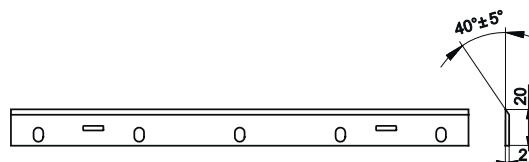


Рис. 18 Нож строгальный

Периодически, по мере затупления, необходимо производить заточку или замену строгальных ножей.

Режущая кромка ножа должна быть острой и не иметь завалов. На ней не должно быть зазубрин, грубых рисок и трещин.

Конструктивно ножи выполнены для обработки материалов средней твердости (сосна, ель). Для обработки более твердых пород дерева необходим другой угол заточки строгальных ножей.

При установке новых ножей, замене деталей их крепления, а также после заточки, разность суммарной массы комплекта ножей с деталями их крепления не должна превышать 1 грамм. Подгонку разности суммарной массы производить за счет снятия металла с торцов прижимной планки 41 (рис. 20).

Настройка ножей обеспечивается последовательной установкой каждого ножа.

Для этого необходимо:

- снять приемный и загрузочный строгальные столы (рис. 16);
- освободить нож 40, отвинтив зажимные винты 37 до состояния свободного перемещения (рис. 19) с помощью шестигранного ключа 17 (таблица 2);
- установить шаблон 27, как указано на рисунке 22;
- закручиванием/выкручиванием винтов 42 (рис. 21) шестигранным ключом 16 (таблица 2) отрегулировать ножи 40 так, чтобы острие ножа касалось нижней части установленного шаблона 27 (рис. 22);
- закрепите нож 40, закручивая зажимные винты 37 (рис. 19).

После окончательной затяжки винтов необходимо проверить правильность установки ножа с помощью шаблона, если необходимо, регулировку ножа повторить.

Для предотвращения выкручивания регулировочных винтов 42, перед установкой нанести на них несколько капель герметика резьбового невысыхающего Loctite 222 или аналогичного.

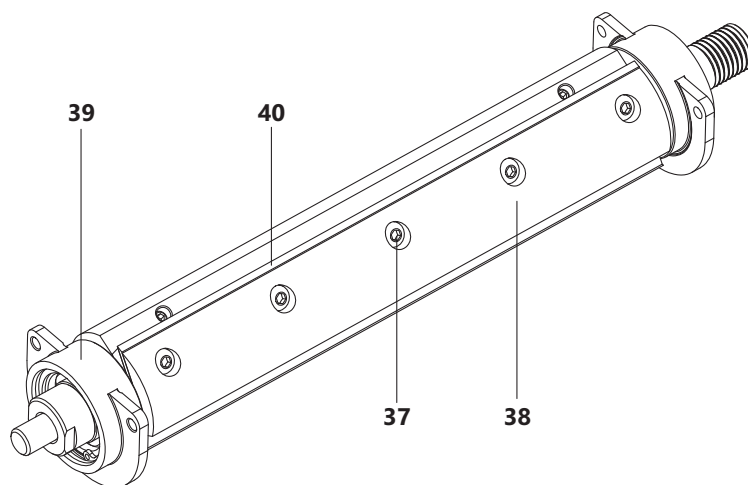


Рис. 19 Конструкция ножевого вала

37 – зажимной винт; 38 – вал ножевой; 39 – подшипниковый узел; 40 – нож

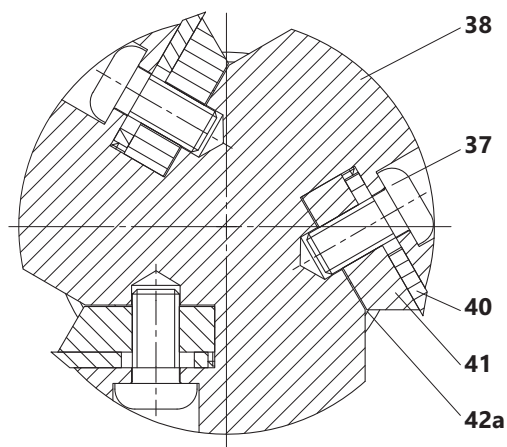


Рис. 20 Крепление ножей

37 – зажимной винт; 38 – вал ножевой; 40 – нож; 41 – прижимная планка; 42a – выемка-стружколом

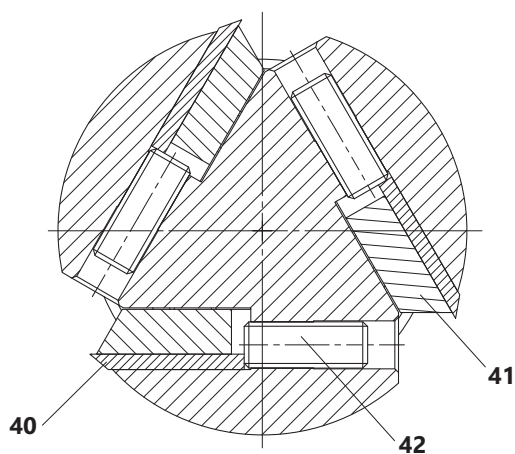


Рис. 21 Регулировочное устройство

40 – нож; 41 – прижимная планка; 42 – регулировочный винт

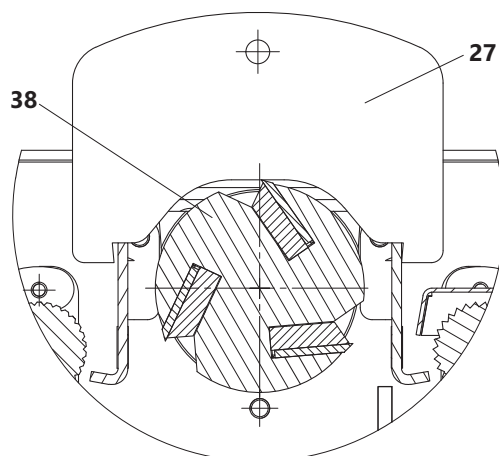


Рис. 22 Схема регулирования ножей

27 – шаблон; 38 – вал ножевой

После настройки строгальных ножей установите приемный стол 20. Проверьте правильность расположения рабочей плоскости приемного стола 20 относительно режущей кромки строгального вала (рис. 23). Для этого необходимо опустить приемный стол в рабочее положение, установить линейку направляющую 3f, при этом кромка ножа должна слегка касаться нижней части линейки. В случае, если кромка ножа не касается линейки или приподнимает ее, необходимо отрегулировать приемный стол с помощью винтов 65.

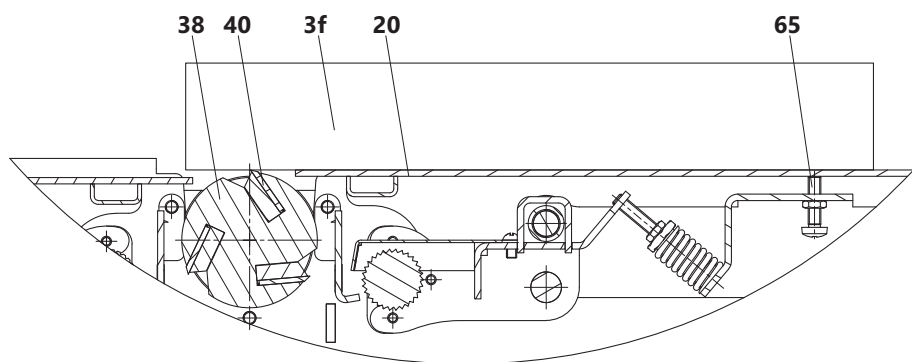


Рис. 23 Настройка приемного стола относительно кромки строгального ножа
3f – линейка направляющая; 20 – стол строгальный приемный; 38 – вал ножевой; 40 – нож; 65 – винт регулировочный

В случае замены (регулировки) строгальных ножей для сохранности целостности винтов и резьбы строгального вала перед откручиванием производить осадку винтов (удар по шляпке винта молотком через шестигранную биту), рис. 24. Это необходимо для снятия напряжения в резьбовой части винтов. В случае срыва шестигранника («слизывание» граней), вбейте в отверстие винта звездочку биту T-27 TORX и выкрутите винт. В последующем, такие винты следует заменить на новые.

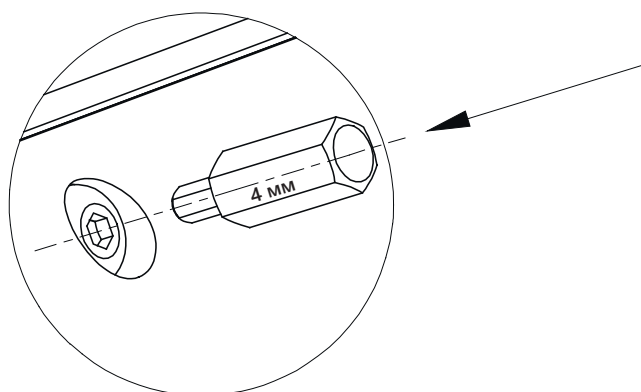


Рис. 24 Осадка винтов

9.2 Пильный диск

Для данного станка рекомендуется применять пильные диски с твердосплавными пластинами.

Обращайте внимание на то, что выбор пильного диска зависит от обрабатываемого материала.

При установке пильного диска необходимо соблюдать направление вращения. Направление зубьев пильного диска должно совпадать с направлением стрелки на защитном кожухе, ограждающем пильный диск выше уровня рабочего стола.

9.3 Замена приводных ремней

Для замены приводного ремня, отвечающего за вращение режущего инструмента необходимо:

- снять пильный диск, как указано в п.п. 8.4;
- снять приемный строгальный стол 20;
- вывернуть один из винтов 44, расположенный под приемным строгальным столом;
- снять заднюю часть кожуха пильного диска 43 (рис. 25), вывернув оставшиеся три винта крепления 44;
- снять кожух 45;
- ослабить натяжение ремня 46 (рис. 26), отжав двигатель 47 вверх, либо сняв пружину натяжения 48;
- установить новый ремень;
- собрать все в обратном порядке.

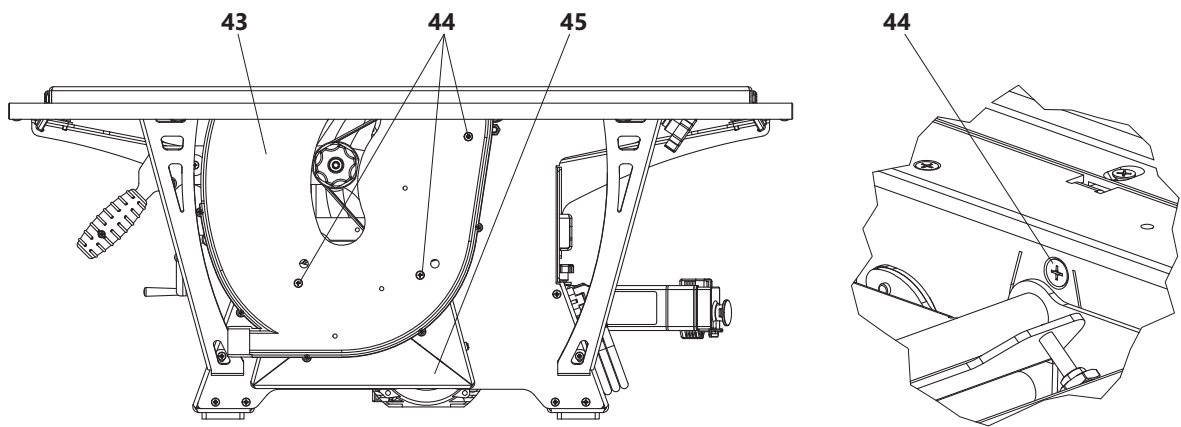


Рис. 25 Демонтаж задней части кожуха пильного диска

43 – задняя часть кожуха пильного диска; 44 – винты крепления; 45 – кожух

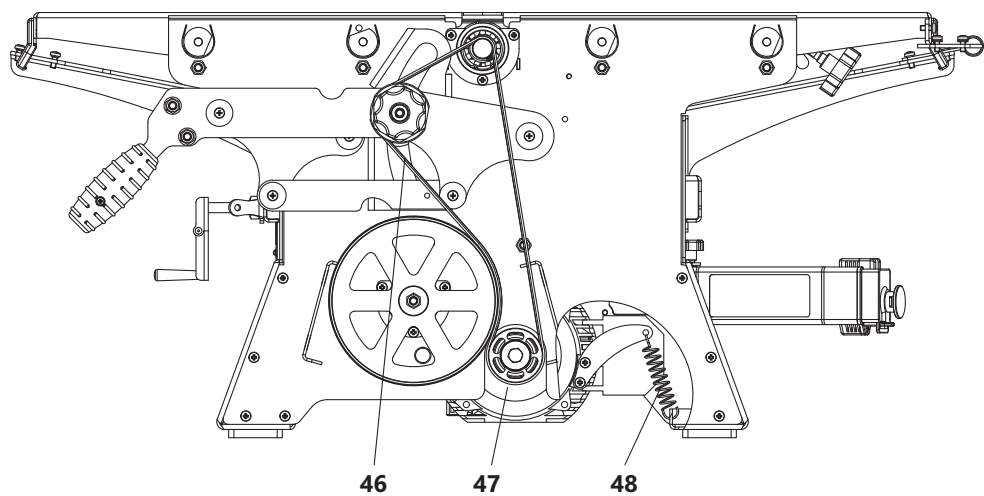


Рис. 26 Установка приводного ремня

46 – ремень; 47 – двигатель; 48 – пружина

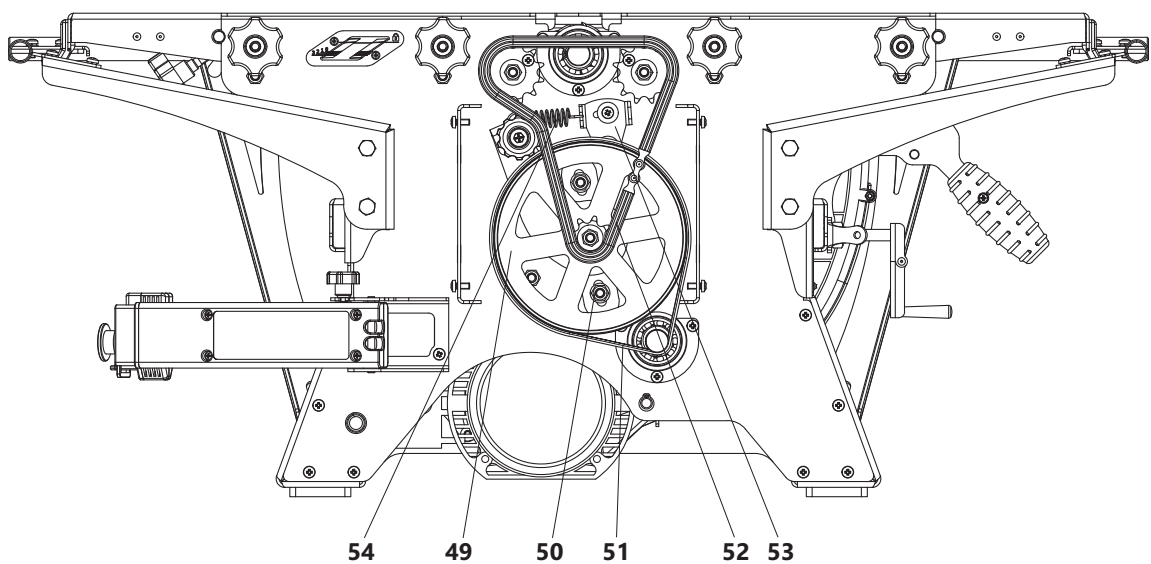


Рис. 27 Установка приводного ремня и цепи автоматической подачи при рейсмусовании

49 – шкив подачи; 50 – гайки; 51 – ремень; 52 – цепь приводная; 53 – кронштейн; 54 – пружина

Для замены (натяжки) приводного ремня автоматической подачи необходимо:

- снять кожух 32а (рис. 1);
- ослабить гайки 50 крепление шкива 49 (рис. 27);
- натянуть ремень 51 вручную и зафиксировать гайки 50.

Цепь 52 автоматической подачи натягивается с помощью кронштейна 53 и пружины 54 (рис. 27).

9.4 Регулировка пружин подающего вала при рейсмусовании

В случае ослабления прижатия подающего вала обрабатываемой заготовки при рейсмусовании, необходимо отрегулировать пружины прижатия.

Для этого необходимо:

- снять приемный строгальный стол 20 (рис. 1);
- освободить контргайку 57 (рис. 28);
- отрегулировать пружину 55 с помощью гайки 56;
- зафиксировать контргайку 57.
- произвести контрольное рейсмусование.

При необходимости произвести повторную регулировку.

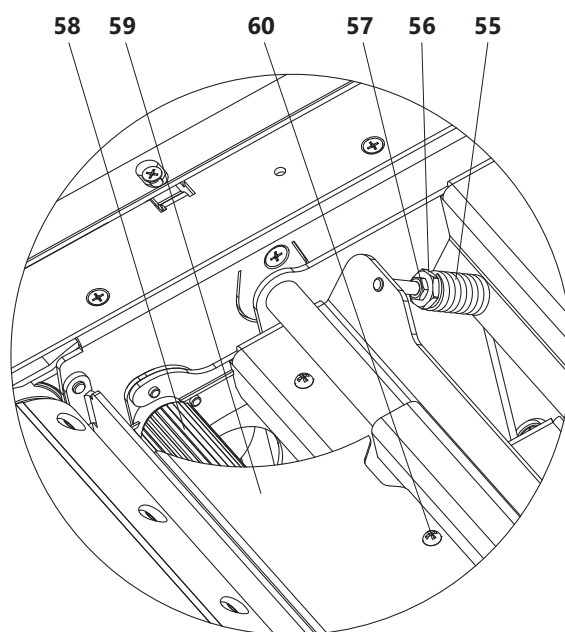


Рис. 28 Регулировка подающего вала

55 – пружина; 56 – гайка; 57 – контргайка; 58 – подающий вал; 59 – защитный кожух подающего вала; 60 – винт

Для очистки подающего вала 58 (рис. 28) от стружки и смолы необходимо вывернуть винты 60 и снять защитный кожух подающего вала. После очистки подающего вала, кожух 59 установить в обратном порядке.

10. ВОЗМОЖНЫЕ НЕИСПРАВНОСТИ И СПОСОБЫ ИХ УСТРАНЕНИЯ

Перечень возможных неисправностей и способы их обнаружения и устранения приведен в таблице 5.

Таблица 5

Наименование неисправности, ее внешнее проявление	Вероятная причина	Метод устранения
Включенный в электросеть станок не работает	Отсутствует напряжение в электросети	Проверить наличие напряжения в розетке электрической сети, другим, заведомо исправным, бытовым прибором
	Нет контакта в штепсельной розетке с вилкой шнура питания	Устранить неисправность или заменить вилку
	Неисправен выключатель	Устранить неисправность или заменить выключатель
Электрический двигатель перегревается	Станок перегружен большой подачей	Уменьшить подачу обрабатываемого материала
	Древесина влажная	Заменить заготовку
Двигатель работает, а ножевой вал не вращается	Порван ремень	Заменить ремень
На работающем станке имеется вибрация	Неправильно подобраны и установлены ножи	Подогнать по весу ножи с деталями крепления, отрегулировать их положение
	Деформирован пильный диск	Заменить пильный диск
Станок во время работы внезапно остановился	Пропало напряжение	Проверить напряжение
	Сработала тепловая защита	Произвести повторный запуск станка через 15-20 мин.
Станок работает, автоматическая подача не работает	Порван ремень (цепь)	Заменить ремень (цепь)
	Засорение подающего вала и стола рейсмусного	Очистить зубцы подающего вала и стола рейсмусного от стружки и смолы
	Слабый прижим подающего вала	Произвести регулировку пружин подающего вала

11. ПРАВИЛА ХРАНЕНИЯ

Станки изготовлены для условий хранения 2 по ГОСТ 15150.

Это закрытые или другие помещения с естественной вентиляцией без искусственно регулируемых климатических условий, где колебания температуры и влажности воздуха существенно меньше, чем на открытом воздухе (например, каменные, бетонные, металлические с теплоизоляцией и другие не отапливаемые хранилища, расположенные в макроклиматических районах с умеренным и холодным климатом).

12. ОХРАНА ОКРУЖАЮЩЕЙ СРЕДЫ

На станке детали пластмассы имеют маркировку, что позволяет производить их сортировку и вторичную переработку.

Приспособления и принадлежности для станка, отслужившие свой срок, следует сдавать на экологически чистую рециркуляцию отходов.

ГАРАНТИЙНЫЕ ОБЯЗАТЕЛЬСТВА

Завод-изготовитель гарантирует нормальную работу станка в течение 12 месяцев со дня продажи торгующей организацией при условии эксплуатации и хранения в соответствии с настоящим руководством.

Дата продажи должна быть отмечена в свидетельстве о приемке и в гарантийных талонах. При отсутствии отметки торгующей организации, срок гарантии исчисляется с момента выпуска станка заводом-изготовителем.

Без предъявления гарантийного талона на станок претензии по качеству не принимаются, гарантийный ремонт не производится. Для гарантийного ремонта владельцу необходимо отправить станок с приложением данного руководства по эксплуатации в гарантийную мастерскую в жесткой транспортной упаковке, обеспечивающей сохранность изделия.

В течение гарантийного срока устранение неисправностей, происшедших по вине завода-изготовителя, производится гарантийными мастерскими бесплатно. После проведения ремонта станка гарантийный талон остается в мастерской.

Перечень повреждений станка, вследствие которых гарантийные обязательства снимаются:

- механические повреждения, повреждения, вызванные действием агрессивных сред, высоких температур, попаданием инородных предметов внутрь;
- станок был разобран потребителем;
- работа с перегрузкой;
- самостоятельная замена узлов, деталей, изменение конструкции;
- повреждения, наступившие вследствие неправильного хранения (коррозия металлических частей), сильного загрязнения и небрежной эксплуатации;
- при возникновении недостатков вследствие скачков напряжения в электросети или неправильного подключения станка к электросети;
- использование станка не по назначению;
- при появлении неисправностей, вызванных действием непреодолимой силы (несчастный случай, пожар, наводнение, удар молнии и др.).

Взаимоотношения между потребителем и изготовителем при выявленных неисправностях изделия осуществляются в соответствии с Законом «О защите прав потребителей».

Срок службы станка не менее пяти лет, при соблюдении условий эксплуатации и регулярном обслуживании.

Перечень деталей, на которые гарантия не распространяется:

- диск пильный;
- ремни приводные;
- ножи строгальные;
- цепь приводная;
- фрезы;
- пластиковые кожухи и ограждения.

Руководство по эксплуатации прочитал полностью, обязуюсь его выполнять

(подпись покупателя)

Отсутствие подписи покупателя расценивается как нарушение условий эксплуатации и является основанием для отказа в гарантийном ремонте и замене станка торгующей организацией.

Производитель: ООО «Завод Белмаш»

Адрес: 212000, Республика Беларусь, г. Могилёв, Славгородский проезд, 37

E-mail: info@belmash.by.

BELMASH

RU Руководство по эксплуатации



Свидетельство о приёме и продаже

Станок деревообрабатывающий многофункциональный BELMASH SDMR-2500 принят отделом технического контроля и признан годным к эксплуатации.

Срок действия консервации — 3 года.

Серийный №

Дата выпуска _____

Штамп ОТК _____

Заполняется при продаже

К внешнему виду и комплектации претензий не имею _____
(подпись покупателя)

Дата продажи _____

Продавец _____

Печать _____

Производитель: СООО «Завод Белмаш»

212000, Республика Беларусь, г. Могилев, Славгородский проезд, 37

www.belmash.by