

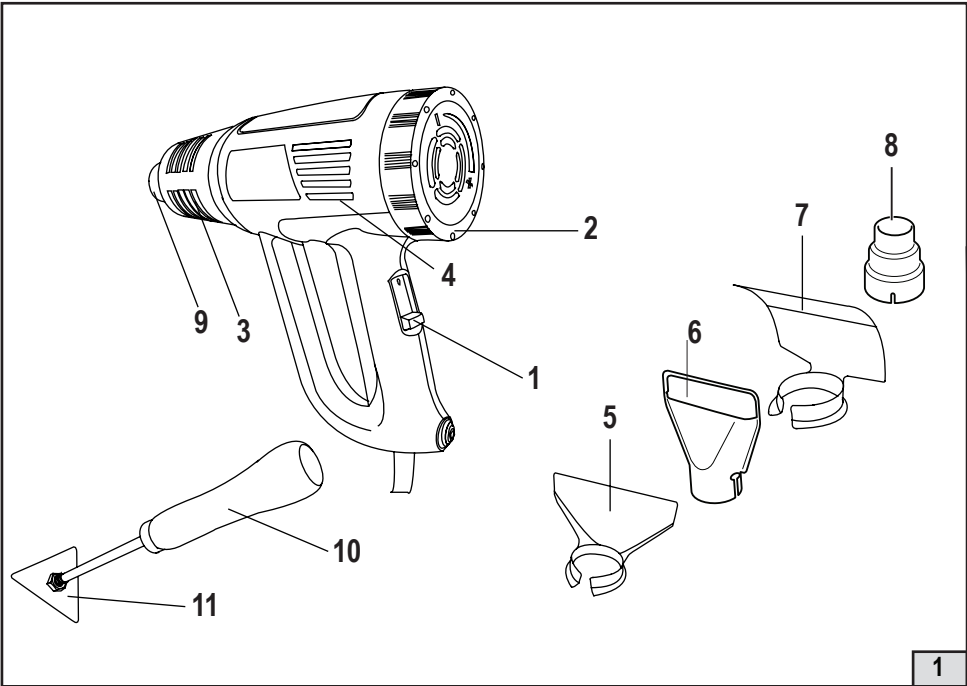
ИНТЕРСКОЛ



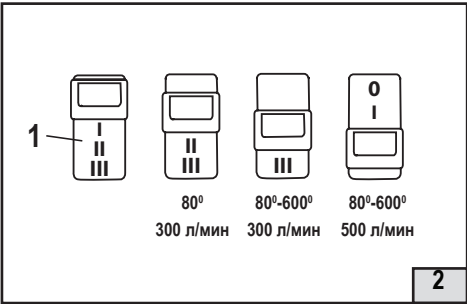
RUS ФЕН ЭЛЕКТРИЧЕСКИЙ

ФЭ-2000Э

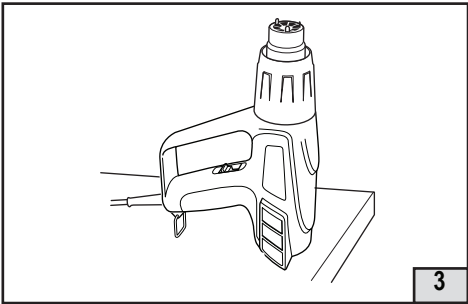
RUS РУКОВОДСТВО ПО ЭКСПЛУАТАЦИИ
И ИНСТРУКЦИЯ ПО БЕЗОПАСНОСТИ



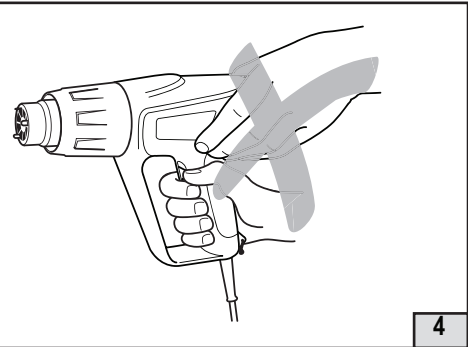
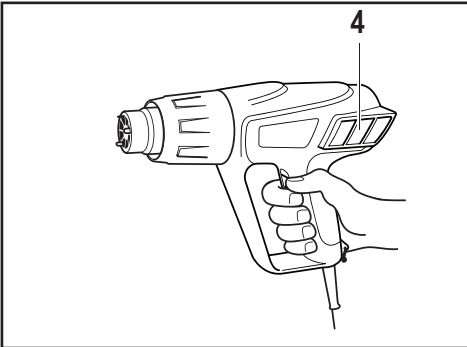
1



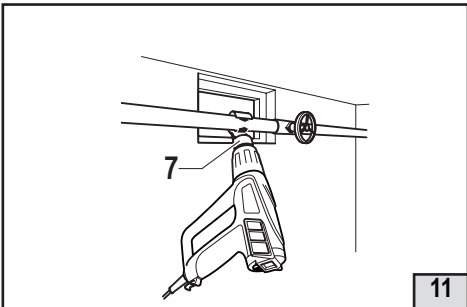
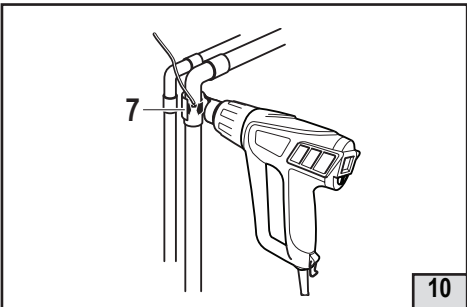
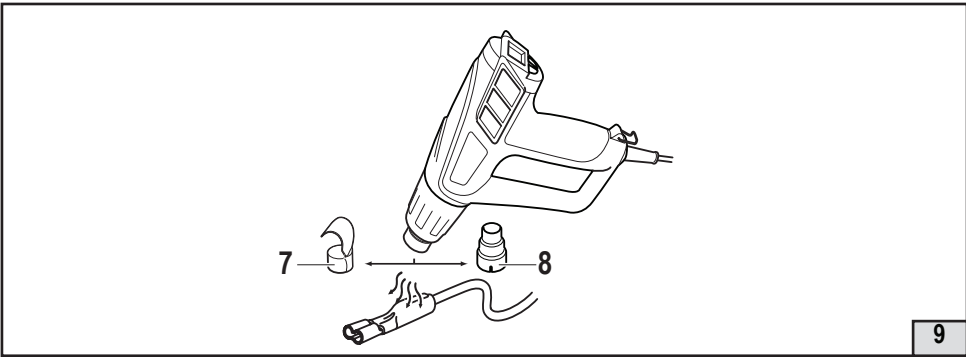
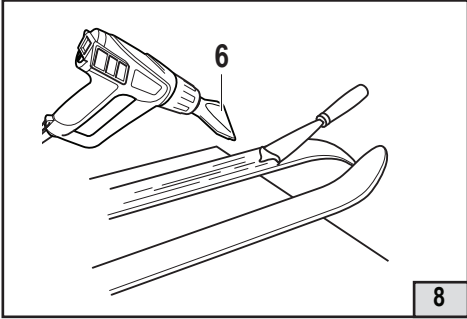
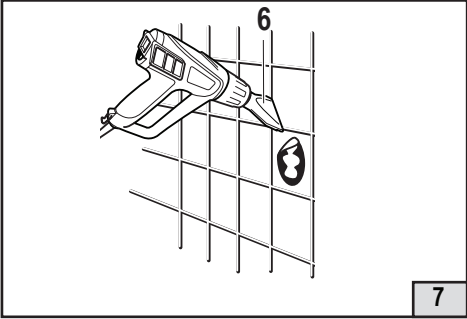
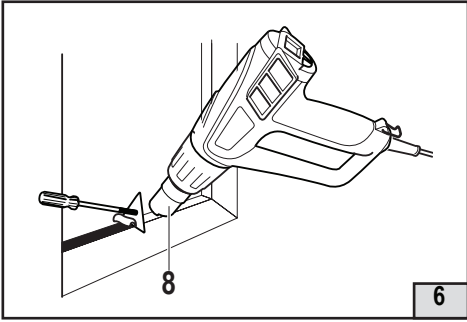
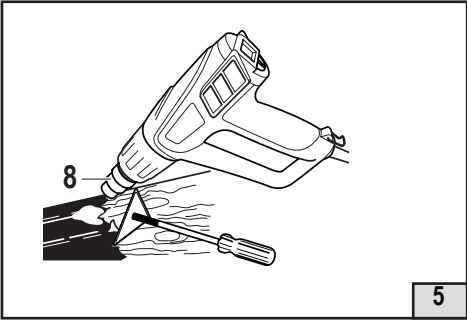
2



3



4



Уважаемый потребитель!

При покупке машины ручной электрической (электроинструмента):

- требуйте проверки её исправности путем пробного включения, а также комплектности согласно сведениям соответствующего раздела настоящего руководства по эксплуатации;
- убедитесь, что гарантийный талон оформлен должным образом, содержит дату продажи, штамп магазина и подпись продавца.



Перед началом работы электрической машиной изучите Инструкцию по безопасности и Руководство по эксплуатации и неукоснительно соблюдайте содержащиеся в них правила техники безопасности при работе.

Бережно относитесь к Руководству и Инструкции и храните их в доступном месте в течение всего срока службы машины.



Помните: электроинструмент является источником повышенной опасности!

ГАРАНТИЙНЫЕ ОБЯЗАТЕЛЬСТВА ПРОИЗВОДИТЕЛЯ

Производитель гарантирует работоспособность машины в соответствии с требованиями технических условий изготовителя.

Гарантийный срок эксплуатации машины составляет 2 года со дня продажи её потребителю. В случае выхода машины из строя в течение гарантийного срока по вине изготовителя владелец имеет право на её бесплатный ремонт при предъявлении оформленного соответствующим образом гарантийного талона.

Условия и правила гарантийного ремонта изложены в гарантийном талоне на машину. Ремонт осуществляется в уполномоченных ремонтных мастерских, список которых приведён в гарантийном талоне.

ИНСТРУКЦИЯ ПО БЕЗОПАСНОСТИ

1

ОБЩИЕ УКАЗАНИЯ МЕР БЕЗОПАСНОСТИ



ВНИМАНИЕ! Прочтите все предупреждения и указания мер безопасности и все инструкции. Невыполнение предупреждений и инструкций может привести к поражению электрическим током, пожару и (или) серьезным повреждениям.

Сохраните все предупреждения и инструкции для того, чтобы можно было обращаться к ним в дальнейшем.

Термин «электрическая машина» используется для обозначения вашей машины с электрическим приводом, работающим от сети (снабженного шнуром), или машины с электрическим приводом, работающим от аккумуляторных батарей.

1) Безопасность рабочего места

а) Содержите рабочее место в чистоте и обеспечьте его хорошее освещение. Если рабочее место загромождено или плохо освещено, это может привести к несчастным случаям;

б) не следует эксплуатировать электрические машины во взрывоопасной среде (например, в присутствии воспламеняющихся жидкостей, газов или пыли). Машины с электрическим приводом являются источником искр, которые могут привести к возгоранию пыли или паров;

с) не подпускайте детей и посторонних лиц к электрической машине в процессе ее работы. Отвлечение внимания может привести к потере контроля.

2) Электрическая безопасность

а) Штепсельные вилки электрических машин должны подходить под розетки. Никогда не изменяйте конструкцию штепсельной вилки каким-либо образом. Не используйте каких-либо переходников для машин с заземляющим проводом. Использование неизменных вилок и соответствующих розеток уменьшит риск поражения электрическим током;

б) Не допускайте контакта тела с заземленными поверхностями, такими, как трубы, радиаторы, плиты и холодильники. Существует повышенный риск поражения электрическим током, если ваше тело заземлено;

с) Не подвергайте электрическую машину воздействию дождя и не держите ее во влажных условиях. Вода, попадая в электрическую машину, увеличивает риск поражения электрическим током;

д) Обращайтесь аккуратно со шнуром. Никогда не используйте шнур для переноса, перетаскивания электрической машины и вытаскивания вилки из розетки. Исключите воздействие на электрическую машину тепла, масла, острых кромок или движущихся частей. Поврежденные или скрученные шнуры увеличивают риск поражения электрическим током;

е) При эксплуатации электрической машины на открытом воздухе пользуйтесь удлинителем, пригодным для использования на открытом воздухе. Применение шнура, предназначенного для использования на открытом воздухе, уменьшает риск поражения электрическим током;

ф) Если нельзя избежать эксплуатации электрической машины во влажных условиях, используйте источник питания, снабженный устройством защитного отключения (УЗО). Использование УЗО уменьшает риск поражения электрическим током.

3) Личная безопасность

а) Будьте бдительны, следите за своими действиями и руководствуйтесь здравым смыслом при эксплуатации электрических машин. Не пользуйтесь электрическими машинами, если вы устали, находитесь под действием наркотических средств, алкоголя или лекарственных препаратов. Кратковременная потеря концентрации внимания при эксплуатации электрических машин может привести к серьезным повреждениям;

б) Пользуйтесь индивидуальными защитными средствами. Всегда пользуйтесь средствами для защиты глаз. Защитные средства такие, как маски, предохраняющие от пыли, обувь, предохраняющая от скольжения, каска или средства защиты ушей, используе-

мые в соответствующих условиях, уменьшат опасность получения повреждений;

с) Не допускайте случайного включения машин. Обеспечьте, чтобы выключатель находился в положении «Отключено» перед подсоединением к сети и (или) к аккумуляторной батарее и при подъеме и переноске электрической машины. Если при переноске электрической машины палец находится на выключателе или происходит подключение к сети электрической машины, у которой выключатель находится в положении «Включено», это может привести к несчастному случаю;

д) Неред включением электрической машины удалите все регулировочные или гаечные ключи. Ключ, оставленный во вращающейся части электрической машины, может привести к травмированию оператора;

е) При работе не пытайтесь дотянуться до чего-либо, всегда сохраняйте устойчивое положение. Это позволит обеспечить наилучший контроль над электрической машиной в экстремальных ситуациях;

ф) Одевайтесь надлежащим образом. Не носите свободной одежды или ювелирных изделий. Не приближайте свои волосы, одежду и перчатки к движущимся частям электрической машины. Свободная одежда, ювелирные изделия и длинные волосы могут попасть в движущиеся части;

г) Если предусмотрены средства для подсоединения к оборудованию для отсоса и сбора пыли, обеспечьте их надлежащее присоединение и эксплуатацию. Сбор пыли может уменьшить опасности, связанные с пылью.

4) Эксплуатация и уход за электрической машиной

а) Не перегружайте электрическую машину. Используйте электрическую машину соответствующего назначения для выполнения необходимой вам работы. Лучше и безопаснее выполнять электрической машиной ту работу, на которую она рассчитана;

б) Не используйте электрическую машину, если ее выключатель неисправен (не включает или не выключает). Любая электрическая машина, которая не может управляться с помощью выключателя, представляет опасность и подлежит ремонту;

с) Отсоедините вилку от источника питания и (или) аккумуляторную батарею от электрической машины перед выполнением каких-либо регулировок, заменой принадлежностей или помещением ее на хранение. Подобные превентивные меры безопасности уменьшают риск случайного включения электрической машины;

д) Храните неработающую электрическую машину в месте, недоступном для детей, и не разрешайте лицам, не знакомым с электрической машиной или настоящей инструкцией, пользоваться электрической машиной. Электрические машины представляют опасность в руках неквалифицированных пользователей;

е) Обеспечьте техническое обслуживание электрических машин. Проверьте электрическую машину на предмет правильности соединения и закрепления движущихся частей, поломки деталей и иных несоответствий, которые могут повлиять на работу. В случае неисправности отремонтируйте электрическую машину перед использованием. Часто несчастные случаи происходят из-за плохого обслуживания электрической машины;

ф) Храните режущие инструменты в заточенном и чистом состоянии. Режущие инструменты с острыми кромками, обслуживаемые надлежащим образом, реже заклинивают, ими легче управлять;

г) Используйте электрические машины, приспособления, инструмент и пр. в соответствии с настоящей инструкцией с учетом условий и характера выполняемой работы. Использование электрической машины для выполнения операций, на которые она не рассчитана, может создать опасную ситуацию.

5) Обслуживание

а) Ваша электрическая машина должна обслуживаться квалифицированным персоналом, использующим только оригинальные запасные части. Это обеспечит безопасность электрической машины.

2

МЕРЫ БЕЗОПАСНОСТИ ПРИ РАБОТЕ ФЕНОМ ЭЛЕКТРИЧЕСКИМ**1) ПЕРЕД ИСПОЛЬЗОВАНИЕМ:**

а) Проверяйте работоспособность инструмента перед каждым использованием и, в случае обнаружения неисправности, производите его ремонт только квалифицированным специалистом; ни в коем случае не открывайте инструмент самостоятельно.

б) Осматривайте шнур и вилку инструмента перед каждым использованием; при обнаружении повреждения, обратитесь к квалифицированному специалисту, который произведет их замену

с) Используйте полностью размотанные и безопасные удлинители, рассчитанные на ток не менее 16 А

д) Периодически осматривайте удлинительный шнур и заменяйте его в случае повреждения

е) Используйте только оригинальные насадки, поставляемые с инструментом

ф) Используйте инструмент и насадки в соответствии с данным Руководством и по их назначению; использование инструмента не по назначению может привести к опасной ситуации.

г) Инструмент нельзя использовать лицам в возрасте до 16 лет

h) Этот инструмент не должен использоваться лицами (включая детей) с ограниченными физическими, сенсорными или умственными способностями, или лицами, не имеющими достаточного опыта и знаний, за исключением случаев, когда они работают под надзором или проинструктированы в вопросах использования инструмента лицом, ответственным за их безопасность

и) Обязательно убедитесь, что напряжение питания соответствует напряжению, указанному на маркировочной табличке инструмента

j) Убедитесь в том, что инструмент выключен перед подключением его к розетке

2) ВО ВРЕМЯ ИСПОЛЬЗОВАНИЯ:

а) Обращайтесь с инструментом осторожно, предотвращая воспламенение и получение ожогов

- не касайтесь отверстия для выпуска воздуха / наконечника и нагреваемого предмета; так как они чрезвычайно сильно нагреваются

- не подводите отверстие для выпуска воздуха / наконечник слишком близко к обрабатываемому предмету

- ни в коем случае не заглядывайте в отверстие для выпуска воздуха / наконечник

- надевайте защитные перчатки и очки

- ни в коем случае не направляйте поток горячего воздуха на людей и животных

- ни в коем случае не используйте инструмент для сушки волос

- не оставляйте инструмент без присмотра

- ни в коем случае не пользуйтесь инструментом вблизи воспламеняющихся газов и горючих веществ (повышенная взрывоопасность)

- при работе с пластмассой, краской, лаком и подобными материалами могут выделяться воспламеняющиеся и ядовитые газы; заранее выясните, какие материалы будут обрабатываться

- примите во внимание, что тепло может быть передано горючим веществам вне поля зрения

- для безопасности имейте под рукой ведро воды или огнетушитель, на случай воспламенения каких-либо предметов

б) Предотвращайте поражение электрическим током

- ни в коем случае не засовывайте ничего в отверстие для выхода воздуха / наконечник

- не касайтесь заземленных поверхностей (например: труб, радиаторов, кухонных плит, холодильников)

- убедитесь, что инструмент не намок

- не пользуйтесь инструментом во влажной среде

- при работе вне помещения, подключайте инструмент через устройство защитного отключения (FI) с максимальным током утечки 30 мА и используйте только удлинительный шнур, предназначенный для внешних работ и оборудованный защищенной от брызг розеткой

с) Осторожно обращайтесь со шнуром

- всегда держите шнур подальше от потока горячего воздуха и отверстия для выпуска воздуха / наконечника

- держите шнур подальше от тепла, масла и острых краев

- не носите инструмент на шнуре и не дергайте шнур, чтобы вынуть вилку из розетки

- не вешайте инструмент за шнур

d) Никогда не используйте инструмент одновременно с применением химических растворителей

e) Удостоверитесь, что рабочая зона соответствующим образом проветривается

f) Обеспечивайте чистоту и хорошую освещенность рабочей зоны

g) Не допускайте детей в рабочую зону

h) Убедитесь, что дети не имеют возможности играть инструментом

i) Процессы включения вызывают кратковременное снижение напряжения в сети, при неблагоприятных условиях в сети может возникнуть отрицательное влияние на другие приборы (при импедансе сети меньше, чем $0,127 + j0,079$ Ом, какие-либо нарушения не ожидаются); за разъяснениями просим обратиться к организациям – поставщикам электроэнергии в Вашем регионе

j) Будьте начеку; следите за тем, что вы делаете, следуйте здравому смыслу и не работайте с инструментом, если Вы устали

k) Выберите безопасное положение; не перенапрягайтесь, особенно на приставных лестницах и помостах (рабочих площадках)

l) Перед тем, как отложить инструмент в сторону, убедитесь, что он выключен

m) В случае любой электрической или механической неисправности немедленно выключите инструмент и выньте вилку из розетки

3) ПОСЛЕ ИСПОЛЬЗОВАНИЯ:

a) Выключите инструмент и выньте вилку из розетки

b) Перед укладкой инструмента на хранение, дайте ему остыть в течении, как минимум, 30-ти минут

c) Поставьте его на тыльную сторону в вертикальном положении (рис.3); убедитесь при этом, что поблизости нет горючих веществ или воспламеняющихся газов

d) Не храните/оставляйте инструмент вне помещения

e) Храните инструмент в сухом, запираемом, не доступном для детей месте

f) Перевозите машину в фирменной упаковке. Перед упаковкой снимите рабочий инструмент, сверните и зафиксируйте шнур.

Машины, выпускаемые ЗАО «ИНТЕРСКОЛ», соответствуют требованиям технических регламентов:

- № ТР ТС 004/2011 «О безопасности низковольтного оборудования»,
- № ТР ТС 020/2011 «Электромагнитная совместимость технических средств».

Сертификат соответствия № ТС RU C-RU.ME77.B.01433

Срок действия 17.04.2014 до 16.04.2019.

Сертификат выдан органом по сертификации ООО «ЭЛМАШ»,
141400 Московская область, г. Химки, ул. Ленинградская, 29.

Изготовитель ЗАО «ИНТЕРСКОЛ»

(Россия, 141400 Московская область, г. Химки, ул. Ленинградская, 29).

Тел. (495) 665-76-31

Тел. горячей линии 8-800-333-03-30

www.interskol.ru

От лица изготовителя:
Технический директор
ЗАО «ИНТЕРСКОЛ»
Муталов Ф.М.



РУКОВОДСТВО ПО ЭКСПЛУАТАЦИИ

1

ОБЩИЕ СВЕДЕНИЯ

1.1. Фен электрический модели ФЭ-2000Э (далее по тексту «фен») предназначен, для обработки горячим воздухом поверхностей и материалов, для удаления красок, формования и сварки пластмассы, нагревания термоусадочных труб; инструмент также подходит для пайки и лужения, размягчения клеевых соединений (швов), а также размораживания водопроводных труб.

1.2. Фен предназначен для эксплуатации при температуре окружающей среды от -10°C до +40°C, относительной влажности воздуха не более 80% при отсутствии прямого воздействия атмосферных осадков.

1.3. Фен соответствует техническим условиям изготовителя ТУ 483331.016.13386627-08.

1.4. Настоящее руководство содержит сведения и требования, необходимые и достаточные для надёжной, эффективной и безопасной эксплуатации машины.

1.5. В связи с постоянной деятельностью по совершенствованию фена изготовитель оставляет за собой право вносить в его конструкцию незначительные изменения, не отражённые в настоящем руководстве и не влияющие на эффективную и безопасную работу.

1.6. Дата изготовления фена указана на маркировочной табличке, в формате месяц и год.

2

ТЕХНИЧЕСКИЕ ХАРАКТЕРИСТИКИ

Наименование параметра	ФЭ-2000Э
Номинальное напряжение, В~	220
Частота тока, Гц	50
Номинальная потребляемая мощность, Вт	2000
Температура нагрева °С	80...600
Производительность, л /мин	300...500
Класс безопасности	II
Габаритные размеры (без насадок), мм, не более:	260x80x200
Длина шнура питания с вилкой, м, не менее	2
Масса согласно процедуре ЕРТА 01/2003, кг	0.8
Установленный срок службы, лет	3

3

КОМПЛЕКТНОСТЬ

В комплект поставки фена входят:

Фен электрический ФЭ-2000Э	1 шт.
Руководство по эксплуатации и Инструкция по безопасности	1 шт.
Гарантийный талон	1 шт.
Список сервисных центров	1 шт.
Цикля	1 шт.
Рукоятка	1 шт.
Насадка	4 шт.
Упаковка	1 шт.

4.1 Общий вид фена представлен на рисунке 1.

1. Выключатель вкл/выкл
 2. Регулятор температуры
 3. Защитное кольцо
 4. Вентиляционные отверстия
 5. Плоская отражающая насадка
 6. Плоская насадка
 7. Отражающая насадка (паяльное зеркало)
 8. Редукционная насадка
 9. Отверстие для выпуска воздуха/наконечник
 10. Рукоятка
 11. Цикля
- 4.2 Подключение к сети



ВНИМАНИЕ! Электроинструмент следует подключать только к однофазной сети переменного тока, напряжение которой соответствует напряжению, указанному на табличке характеристик. Данный электроинструмент можно подключать к розеткам, не имеющим защитного заземления, поскольку он имеет

класс защиты II в соответствии с европейским стандартом ГОСТ Р МЭК 60745.

Перед началом работы убедитесь в том, что напряжение электросети соответствует рабочему напряжению электроинструмента: рабочее напряжение указано на табличке характеристик на корпусе электроинструмента.

4.3 Фен предназначен для удаления красок, формования и сварки пластмассы, нагревания термоусадочных труб; инструмент также подходит для пайки и лужения, размягчения клеевых соединений (швов), а также размораживания водопроводных труб.

ВНИМАНИЕ! Перед тем, как вставить вилку в розетку, убедитесь, что выключатель 1 находится в положении "0"

- Устройство включает в себя регулятор температуры 2 (рис. 1), обеспечивающий регулировку в пределах от min (минимальная температура) до max (максимальная температура) в зависимости от обрабатываемого материала.

Пистолет для подачи горячего воздуха можно удерживать в руках или установить в вертикальном положении.

При выборе вертикального положения пистолета для подачи горячего воздуха установите его аналогично горелке Бунзена с использованием воздухозаборника для холодного воздуха и опоры в качестве основания (проследите, чтобы поверхность была чистой и не было пыли, в противном случае загрязненный воздух может привести к выходу из строя двигателя, что, в свою очередь, аннулирует действие гарантии).

Требуемое расстояние до обрабатываемой поверхности зависит от материала и области применения. Для определения требуемых температуры и потока воздуха рекомендуется произвести испытание в незаметном месте.

4.4 Обычное использование

- определите правильную температуру на неприметной части заготовки; начинайте с низкой температуры

- температура понижается при увеличении расстояния между заготовкой и отверстием для выпуска воздуха/наконечником

- необходимая температура зависит от обрабатываемого материала

4.5 Использование в стационарном положении (рис.4)

- поставьте фен на тыльную сторону в вертикальном положении

- убедитесь, что поверхность чистая, без пыли; так как загрязненный воздух повреждает двигатель

- убедитесь, что воздушный поток направлен в сторону от Вас

- закрепите шнур во избежание случайного стягивания (сбрасывания) фена
- не касайтесь отверстия для выпуска воздуха/наконечника
- убедитесь, что ничто не попало в отверстие для выпуска воздуха / наконечник
- осторожно держите фен одной рукой, выключая его другой рукой, а затем дайте ему остыть

4.6 Использование в труднодоступных местах

- удалите кольцо 3 (рис. 1), выдвинув, таким образом, металлическое отверстие для выпуска воздуха на большее расстояние

ВНИМАНИЕ! Обратите внимание на увеличивающуюся при этом опасность возгорания и получения ожогов.

4.7 Удерживание и направление фена (рис. 3)

- держите фен одной рукой
- не закрывайте вентиляционные отверстия 4 (рис. 3)

4.8 Стандартные насадки (рис. 1)

- редуцирующая насадка 8 (для отклонения воздушного потока)
- плоская насадка 6 (для расширения воздушного потока)
- отражающая насадка 7 для отражения воздушного потока (паяльное зеркало)
- редуцирующая насадка 8 (для концентрации воздушного потока)

Все прикладные примеры могут быть выполнены без насадок; однако, использование соответствующих насадок упрощает работу и значительно улучшает ее качество.

4.9 Установка/удаление насадок

- просто наденьте насадку на отверстие для выпуска воздуха 9 (рис. 2)
- удалите насадку, стянув насадку вперед после ее охлаждения



Внимание! Перед отключением фена, дайте ему остыть. Для этого установите регулятор температуры 2 в положении «min», а выключатель 1 в положение III. Дайте ему поработать в течении 5-ти минут.



Внимание! Устанавливайте насадки только при остывшем отверстии для выпуска воздуха, когда выключатель находится в положении "0" и вилка вынута из розетки.

Внимание! Перед укладкой фена на хранение, дайте ему остыть в течении, как минимум, 30-ти минут.

5

СОВЕТЫ ПО ИСПОЛЬЗОВАНИЮ

5.1 Удаление краски / лака 5

- используйте чистый, острый скребок
- когда краска размягчится, соскребите ее с усилием
- поэкспериментируйте, чтобы установить необходимое время теплового воздействия для получения оптимальных результатов
- немедленно соскребите размягченную краску, иначе она снова отвердеет
- выдерживайте угол 30°-40° между инструментом и заготовкой
- немедленно удалите краску и мусор со скребка, чтобы предотвратить их воспламенение
- соскребайте везде, где это возможно, до древесных волокон
- не направляйте слишком долго поток горячего воздуха на ту же самую поверхность
- собирайте удаленную краску в безопасном месте
- тщательно очистите рабочую зону по завершении работы
- обеспечить хорошую вентиляцию рабочей зоны



Внимание! Будьте осторожны при удалении слоев краски в старых зданиях; в прошлом, здания могли быть окрашены красками, содержащими свинец, который является высокотоксичным веществом, воздействие даже очень небольших доз свинца может вызвать серьезные повреждения мозга и нервной системы; осо-

бенно уязвимы маленькие и еще не родившиеся дети.

Удаление содержащей свинец краски должно производиться специалистом без использования термоинструмента.

5.2 ДРУГИЕ ПРИМЕРЫ ПРИМЕНЕНИЯ:

- удаление (синтетической) облицовки стен

- удаление краски / лака с окон (рис. 6)



Внимание! Всегда используйте редуccionную насадку 5 при работе рядом со стеклом

- удаляйте краску ручным скребком



Внимание! Не используйте инструмент для удаления краски на окнах в металлических рамах; металл теплопроводен, и это может привести к разрушению стекла.

• **Удаление наклеек (используйте плоскую насадку 6) (рис.7)**

- многие клеящие вещества размягчаются при нагреве, что позволяет разделять клеящие соединения и удалять избыточное количество клеящего вещества.

- нагрейте наклейку с наружной стороны.



Внимание! каждый раз следите за тем, чтобы не перегреть подстилающую поверхность.

- удаление линолеума и винилового напольного покрытия.

- удаление ковровых плиток, сделанных из синтетических волокон.

- удаление защитного покрытия / нанесение полос защитного покрытия.

- размягчение/плавление смол, олова, битума, воска (используйте плоскую насадку 6).

- вошение (лыж, мебели) (используйте плоскую насадку 6) (рис. 8).

- удаление камеди.

- ослабление заржавевших/сильно затянутых металлических винтов, гаек и болтов.

- удаление свечного воска (не перегревайте подстилающую поверхность).

- восстановление разломанных/погнутых свечей до их первоначальной формы.

• **Горячая посадка (рис. 9).**

- используйте отражающую насадку 7 или редуccionную насадку 8.

- выберите трубу горячей посадки с диаметром, соответствующим диаметру заготовки.

- равномерно нагрейте трубу горячей посадки.

- термоусадочная обмотка.

• **Пайка водопроводных труб (рис. 10).**

Этот инструмент наиболее подходит для работы с мягкими припоями (точка плавления ниже 400°).

- используйте отражающую насадку 7.

- тщательно очистите обе соединяемые секции перед пайкой.

- произведите предварительный нагрев обеих секции, и примените припойный провод (не используйте содержащей свинец припойный провод).

• **Размораживание замерзших водопроводных труб (рис.11).**

- используйте отражающую насадку 7.

- равномерно нагрейте замерзший участок.



Внимание! водопроводные трубы часто трудно отличить от газовых труб; нагревание газовых труб очень рискованно ввиду опасности взрыва.

- размораживание водопроводных труб, изготовленных из поливинилхлорида (положение I, макс. 60°C)

- размораживание замерзших автомобильных замков (положение I, макс. 60°C) (используйте редуccionную насадку 8)

- размораживание морозильников (не повредите пластмассовый корпус)

- очистка ото льда замерзших ступенек и дорожного покрытия

• **Формование пластмассовых труб**

- используйте отражающую насадку 7

- во избежание образования изломов, заполните трубу песком и закупорьте оба ее конца
- равномерно нагрейте трубу, перемещая ее из стороны в сторону
- формование всех пластмасс с низкой точкой плавления (полиэтилен, поливинилхлорид и т.д.)
- формование всех пластмасс с высокой точкой плавления (акриловое стекло, плексиглас и т.д.)
- формование и изгибание плиток коврового покрытия, изготовленных из синтетических волокон
- формование и изгибание деревянных деталей (моделирование)
- **Сварка пластмасс**
- сварной шов должен быть чист и свободен от смазки
- держите сварочный электрод поближе к сварному шву, и подавайте на него тепло, пока сварочный электрод не станет липким
- прекратите подачу тепла после заполнения сварного шва
- ремонт досок для серфинга, лыж и другого спортивного инвентаря, изготовленного из синтетических материалов (используйте плоскую насадку 6)
- сварка поливинилхлоридных материалов
- разравнивание вздутостей после наклеивания поливинилхлоридных этикеток
- соединение садовых шлангов (используйте отражающую насадку 7)

• **Сушка**



Внимание! осуществляйте сушку только при установке режима низкой или средней температуры (положение 1 или 2) и при увеличенном расстоянии между инструментом и заготовкой

- сушка краски, лака, гипса, строительного раствора и штукатурки
- сушка влажной древесины перед шпатлевкой
- быстрая сушка толстого слоя шпатлевки или клеящего вещества
- сушка строительных швов перед применением изоляции или герметика
- сушка соединений и трещин в судостроении

• **Чистка/дезинфекция**

- уничтожение муравьиных колоний
- уничтожение древесных червей и короедов (держите инструмент на соответствующем расстоянии от дерева)

6

РЕМОНТ И ОБСЛУЖИВАНИЕ

- 6.1 Данный фен не подходит для промышленного использования.
- 6.2 Всегда содержите фен и его шнур в чистоте (особенно вентиляционные отверстия 4 (рис. 1)).
- 6.3 Никогда не используйте легковоспламеняющиеся жидкости для чистки струйного термoinструмента вообще, а отверстия для выпуска воздуха/ наконечника, в особенности.
- 6.4 Если фен, несмотря на тщательные методы изготовления и испытания, выйдет из строя, то ремонт следует производить силами авторизованной сервисной мастерской. Отправьте неразобранный фен со свидетельством покупки Вашему дилеру или в ближайшую станцию обслуживания.



Внимание! При ремонте электроинструмента должны использоваться только оригинальные запасные части!

В случае любого повреждения шнура питания немедленно выключите фен, аккуратно, не касаясь мест повреждения, отключите ее из электросети.



В фене используется шнур питания с креплением типа Y: его замену, если потребуется, в целях безопасности должен осуществить изготовитель или персонал уполномоченных ремонтных мастерских.

6.5 Хранение

- Установленный срок хранения машины составляет 5 лет.
- Во время установленного срока храните машину:
- при температуре окружающей среды от 0 °С до +40°С
- относительной влажности воздуха не более 80% при температуре 20°С.

6.6 Транспортировка.

Перевозите машину в фирменной упаковке. Перед упаковкой снимите рабочий инструмент, сверните и зафиксируйте шнур.

- Условия транспортирования машин по климатическим факторам внешней среды соответствуют группе условий хранения 5 по ГОСТ 15150.

Сервисный отдел ответит на все Ваши вопросы по ремонту и обслуживанию Вашего продукта, а также по запчастям по телефону горячей линии. Информацию по запчастям Вы найдете также по адресу:

www.interskol.ru

Адреса фирменных и авторизованных сервисных центров указаны на сайте компании, и в гарантийном талоне, прилагаемом к руководству по эксплуатации.

Вы также можете узнать их по телефону горячей линии. Коллектив консультантов охотно поможет Вам в вопросах покупки, применения и настройки продуктов и принадлежностей.

7

УТИЛИЗАЦИЯ

Электроинструмент, отслуживший свой срок и не подлежащий восстановлению, должен утилизироваться согласно нормам, действующим в стране эксплуатации.

В других обстоятельствах:

- не выбрасывайте электроинструмент вместе с бытовым мусором;
- рекомендуется обращаться в специализированные пункты вторичной переработки сырья.

ЗАО "ИНТЕРСКОЛ"

Россия, 141400, Московская обл.

г. Химки, ул. Ленинградская, д. 29

тел. (495) 665-76-31

Тел. горячей линии

8-800-333-03-30

www.interskol.ru